

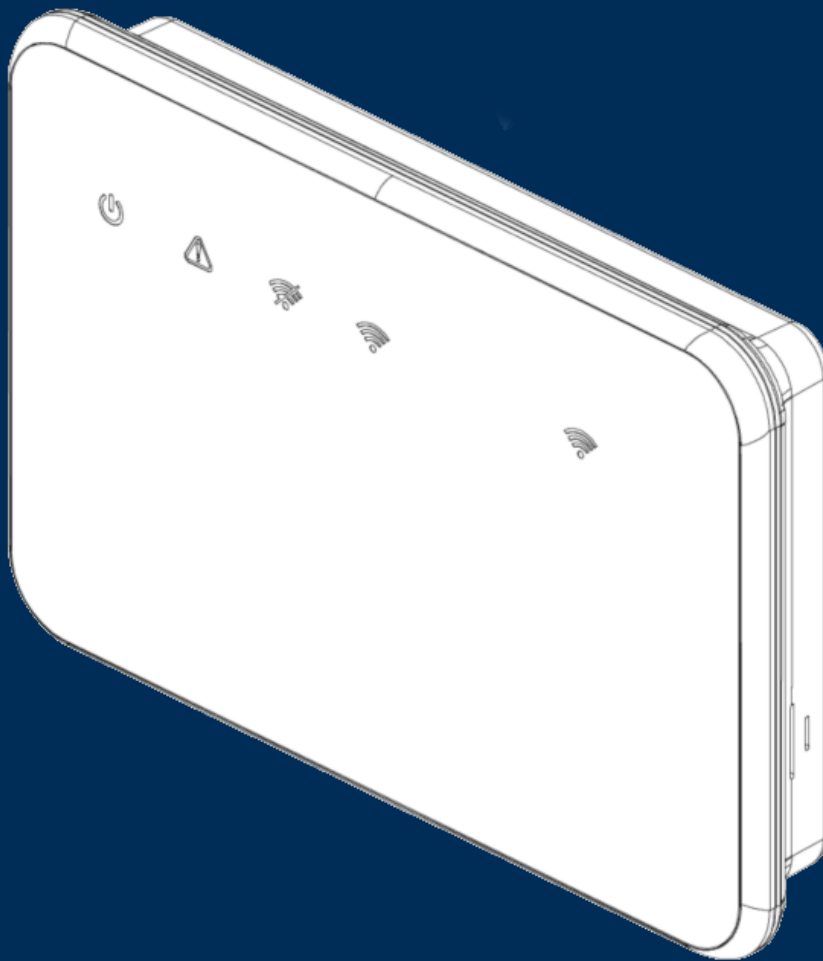


Security Tech Germany

**FUM080100**

# ERRICHTERANLEITUNG

Comfion Funk-Repeater



Deutsch



English



Français



Nederlands

<b>1. Allgemeines</b>	<b>3</b>
1.1. Einführung	3
1.2. Bestimmungsgemäße Verwendung / Rechtliche Hinweise	3
1.3. Kundendienst / Customer Support	3
1.4. Impressum	3
1.5. Symbolerklärung	4
<b>2. Funktionsprinzip und Leistungsmerkmale</b>	<b>4</b>
2.1. Produktmerkmale	4
2.2. Lieferumfang	5
2.3. Gerätebeschreibung	5
2.4. Kompatibilität	6
2.5. Technische Daten	6
<b>3. Montage &amp; Inbetriebnahme</b>	<b>7</b>
3.1. Hinzufügen des Repeaters zum Alarmsystem	7
3.2. Montage	8
3.2.1. Wahl des Standorts	8
3.2.2. Wandmontage des Repeaters	8
<b>4. Funktionsweise, Wartung und Hinweise</b>	<b>9</b>
4.1. Betrieb	9
4.2. Signalisierungen der LED's	9
4.3. Wartung	10
<b>5. Gewährleistung</b>	<b>10</b>
<b>6. Entsorgungshinweise</b>	<b>10</b>
<b>7. Konformität</b>	<b>10</b>
7.1. EU-Konformitätserklärung	10
7.2. Konformität nach EN 50131	10

## 1. Allgemeines

### 1.1. Einführung

Vielen Dank, dass Sie sich mit dem **Comfion Funk-Repeater** für ein Produkt von ABUS Security Center (in der Kurzform auch "ABUS" genannt) entschieden haben.

Das vorliegende Handbuch enthält wesentliche Beschreibungen, Technischen Daten, Übersichten und weiterführende Informationen zur Projektierung, Inbetriebnahme und Bedienung des **Comfion Repeaters** in Verbindung mit der Comfion Funk-Alarmzentrale.

Die hier beschriebenen Produkte/Systeme dürfen nur von Personen installiert und gewartet werden, die für die jeweilige Aufgabenstellung qualifiziert sind. Qualifiziertes Personal für die Installation und Wartung des Systems ist i. d. R. ein geschulter ABUS-Fachpartner.

### 1.2. Bestimmungsgemäße Verwendung / Rechtliche Hinweise

Die Verantwortung für den rechtskonformen Einsatz des Produkts liegt beim Käufer bzw. Kunden und dem Endnutzer. Gemäß der im Produkthaftungsgesetz definierten Haftpflicht des Herstellers für seine Produkte sind die vorstehenden Informationen zu beachten und an die Betreiber und Nutzer weiterzugeben. Die Nichtbeachtung entbindet ABUS Security Center von der gesetzlichen Haftung.

Nicht vereinbarungsgemäße bzw. unübliche Verwendung, nicht ausdrücklich von ABUS zugelassene Reparaturarbeiten bzw. Modifikationen sowie nicht fachgemäßer Service können zu Funktionsstörungen führen und sind zu unterlassen. Jegliche, nicht ausdrücklich von ABUS zugelassene, Änderungen führen zu Verlust von Haftungs-, Gewährleistungs- und gesondert vereinbarten Garantieansprüchen.

Architekten, Technische Gebäudeplaner (TGA) und weitere beratende Institutionen sind angehalten, alle erforderlichen Produktinformationen von ABUS einzuholen, um den Informations- und Instruktionspflichten gemäß Produkthaftungsgesetz nachzukommen. Fachhändler und Verarbeiter sind angehalten, die Hinweise in der ABUS-Dokumentation zu beachten und diese gegebenenfalls an ihre Kunden weiterzuleiten.

Weiterführende Informationen finden Sie auf [www.abus.com](http://www.abus.com) auf der allgemeinen Seite oder für Händler und Installateure im Partnerportal auf <https://partner-asc.abus.com/>

### 1.3. Kundendienst / Customer Support

Für weitere Hilfe steht unser Support-Team für Sie zur Verfügung: [support@abus-sc.com](mailto:support@abus-sc.com)

Allgemeine Informationen zum **Comfion Funk-Repeater** finden Sie auf unserer Homepage unter: <https://abus.com/products/FUM080100>

### 1.4. Impressum

Mit dem Erscheinen einer neueren Installationsanleitung verliert diese Ausgabe ihre Gültigkeit.




Alle Rechte vorbehalten. Ohne schriftliche Zustimmung des Herausgebers darf diese Installationsanleitung, auch nicht auszugsweise, in irgendeiner Form reproduziert oder unter Verwendung elektronischer, mechanischer oder chemischer Verfahren vervielfältigt oder verarbeitet werden.

Für Fehler technischer oder drucktechnischer Art und ihre Folgen übernimmt ABUS Security Center keine Haftung. Die Angaben in dieser Installationsanleitung wurden nach bestem Wissen und Gewissen unter Berücksichtigung des jeweiligen Standes der Technik zusammengestellt. Sie werden regelmäßig überprüft und bei Bedarf aktualisiert bzw. korrigiert.

Alle Warenzeichen und Schutzrechte werden anerkannt, Änderungen im Sinne des technischen Fortschritts können ohne Vorankündigungen vorgenommen werden.

## 1.5. Symbolerklärung

In dieser Installationsanleitung werden die folgenden Symbole verwendet:

Symbol	Signalwort	Bedeutung
	Vorsicht	Weist auf eine Verletzungsgefahr oder Gesundheitsgefährdung durch elektrische Spannung hin
	Wichtig	Weist auf eine mögliche Beschädigung des Geräts/Zubehörs oder auf eine Verletzungs- oder Gesundheitsrisiko hin
	Hinweis	Weist auf wichtige Informationen hin

## 2. Funktionsprinzip und Leistungsmerkmale

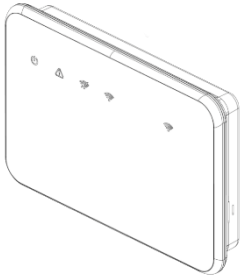

### 2.1. Produktmerkmale

Der **FUM080100 Comfion Funk-Repeater** ist eine Zusatzkomponente für die Verwendung mit dem Comfion Funk-Sicherheitssystem FUAA80000. Er dient zur Vergrößerung Empfangs- und Sendereichweite zwischen der Comfion Zentrale und der Funk-Komponenten. Der Repeater wird mit einer externen Spannungsversorgung betrieben und besitzt einen fest verbauten Akku zum Überbrücken von Stromausfällen. Er ist für die Wandmontage vorgesehen.

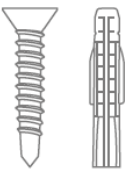
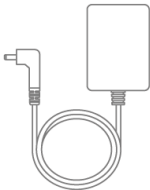
Hauptmerkmale:

- Zur Vergrößerung der Funk-Reichweite
- Bis zu 10 Komponenten repeatbar
- Bis zu 8 Repeater in einem System
- Kaskadierung möglich
- Stoßfeste Bauweise
- Sabotageüberwachung
- Einfache Installation
- Überwachung der Funk-Verbindung durch Supervisionsmeldung
- Spannungsüberwachung und Batterie-leer Meldung.
- Funkprotokoll AES128 Bit verschlüsselt und gegen Replay Attacken geschützt

## 2.2. Lieferumfang

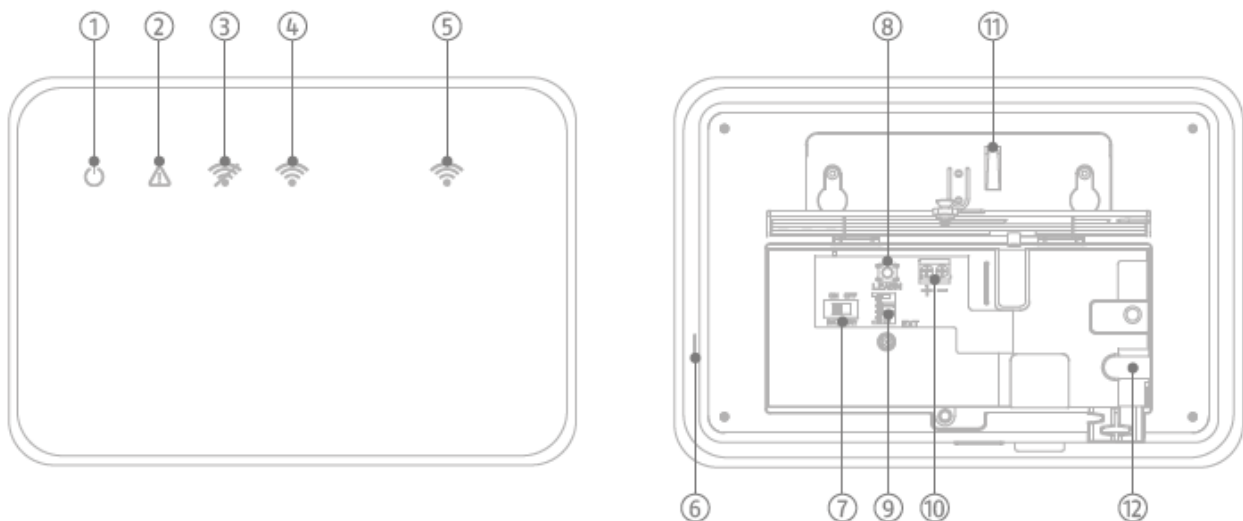
	
<p>1 x Hybridmodul</p>	<p>Sicherheitshinweise &amp; Informationsblatt</p>

### Benötigt:

	
<p>3 x Ø 7.0 mm (M4)</p>	<p>z.B. AZZU10011</p>

## 2.3. Gerätebeschreibung

### Produktaufbau



- |  |                                |  |
|--|--------------------------------|--|
| 1. Stromversorgungs-LED                          | 2. Sabotage/Leere Batterie LED | 3. Disconnect-LED                      |
| 4. Werks-Test LED                                | 5. Test LED (Funk)             | 6. Signalgeber                         |
| 7. Schalter für Notstrom-Akku                    | 8. Einlerntaste                | 9. BUS-Anschluss (nicht in Verwendung) |
| 10. Schraubklemmen<br>Spannungsversorgung 12V DC | 11. Sabotageschalter           | 12. DC-Buchse 12V DC                   |

## 2.4. Kompatibilität

Das **FUM080000 Funk-Repeater** ist mit folgenden Produkten kompatibel:

- FUA80000 Comfion Funk-Sicherheitssystem
- FUMK80000 Comfion Öffnungsmelder
- FUBW80000 Comfion Bewegungsmelder
- FUSG80100 Comfion Innensirene
- FUBW80200 Comfion PIR-Kamera
- FUBE80000 Comfion Bedienteil
- FUAT80100 Comfion Wandtaster (Alarm)
- FUWM80000 Comfion Wassermelder
- FUSG80000 Comfion Außensirene
- FUMK80100 Comfion Öffnungsmelder 3in1
- FUM080000 Comfion Hybridmodul
- FUM080200 Comfion Funk-Transmitter
- FUM080100 Comfion Funk-Repeater
- FURM80000 Comfion Rauchmelder
- FUAT80000 Comfion Wandtaster
- FUSH80100 Comfion Heizkörperthermostat
- FUSH80000 Comfion Steckdose
- FUSH80010 Comfion Relaismodul
- FUSH80020 Comfion Rollladenmodul

**Hinweis: Die Funk-Fernbedienung FUBE80010 ist nicht kompatibel mit dem Comfion Funk-Repeater**

## 2.5. Technische Daten

Abmessungen (B x H x T)	190 x 130 x 31 mm
Gewicht	325 g (mit Akku)
Betriebstemperatur	- 10 °C bis + 45 °C
Umweltklasse	II (EN 50131-1 + A3:2020)
Luftfeuchtigkeit	max. 85% RH (Relative Luftfeuchte)
Anzeigen	Status LED (Strom / Alarm / Kommunikation / Test)
Anzahl Funk-Komponenten im Repeater	10
Anzahl von Repeatern in einem System	8
empfohlene Montagehöhe	> 1.5 m
Anschlüsse	12V DC-Buchse 1A / 12V DC Klemmblock 1A / Bus Schnittstelle
Stromversorgung	Primär: DC-Netzteil 12V DC / 1A min (ABUS Art: AZZU10011) Sekundär: LiPo Akku 7.4V / 1.700mAh
Ausführungsart der Stromversorgung	Typ A (EN 50131-1+A3:2020 und EN 50131-6+A1:2021)
Pufferzeit - Batteriebetrieb	> 12 Std gemäß EN50131-1+A3:2020 Grad 2
Funkfrequenz / Modulation	868.0 - 868.6 MHz / GFSK
Leistung, Funk / Reichweite (Repeated)	max. 25 mW (14dBm) / 1000m (800m), Freifeld
Sabotagesicherheit (Erkennung / Schutz)	ja
Sicherheitsgrad	Grad 2 (EN 50131-1 + A3:2020)
Konformität	Sicherheitsgrad 2, konform gemäß EN 50131-1+A3:2020, EN 50131-3:2019 und EN 50131-5-3:2017 bei ordnungsgemäßer Installation in Verbindung mit der Comfion Funkalarmanlage FUA80xxx.
EU-Richtlinien	RED: 2014/53/EU, RoHS: 2011/65/EU + 2015/863 Allgemeine Sicherheit: 2001/95/EG

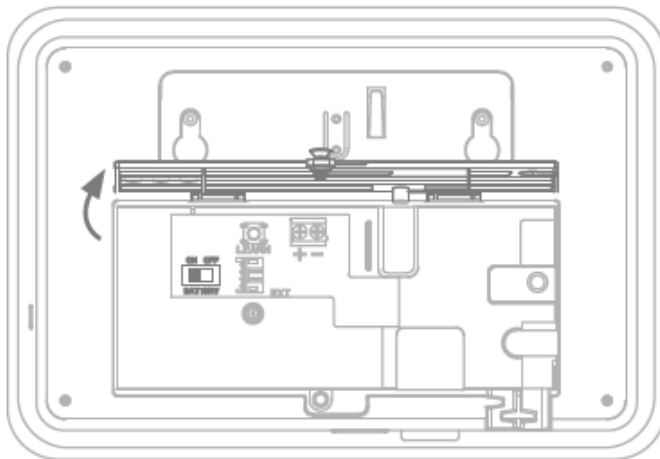
### 3. Montage & Inbetriebnahme

#### 3.1. Hinzufügen des Repeaters zum Alarmsystem



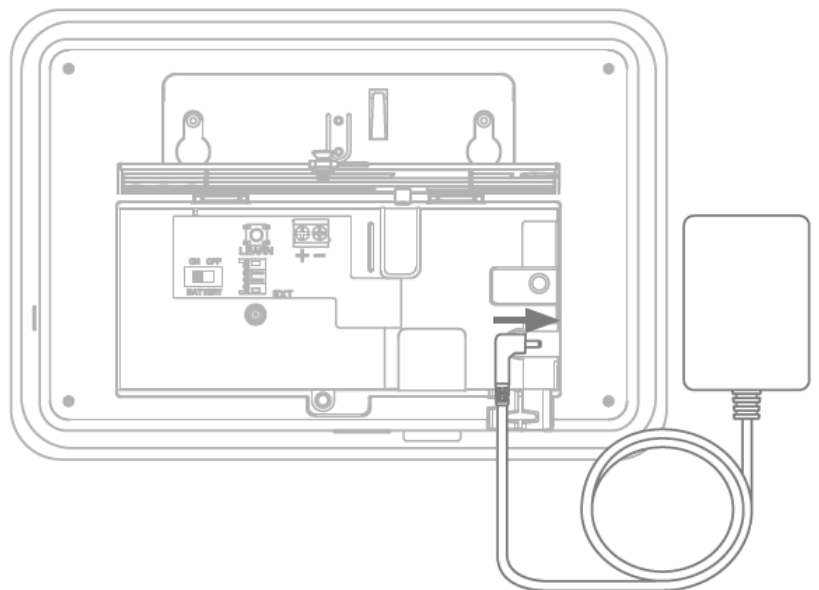
Achtung

Starten Sie vor dem Einlernen der Komponente den Wartungsmodus unter den Sicherheitseinstellungen ihrer Comfion-Anlage.



1. Öffnen Sie die Rückplatte des Gehäuses mit Hilfe eines Schraubendrehers und schalten Sie den Schalter für den Notstromakku ein (ON).

2. Schließen Sie die Stromversorgung an (12V DC-Netzteil z.B. **ABUS: AZZU10011**) an.



Comfion-App

3. Starten Sie den Einlernprozess in der Comfion App und folgen den Anweisungen.

## 3.2. Montage

### 3.2.1. Wahl des Standorts

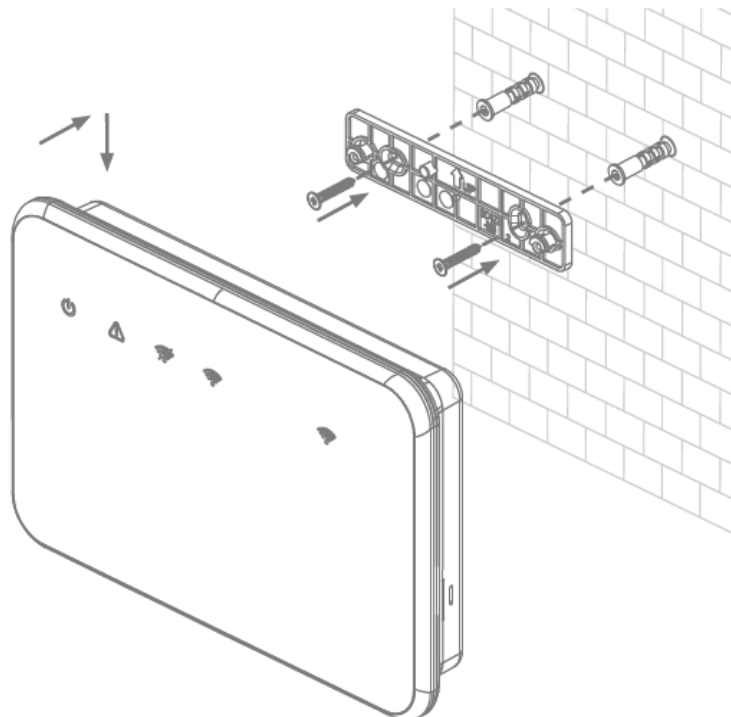
Der Standort des Repeaters ist wichtig, da er die Leistung des Geräts beeinflusst. Bei der Wahl des Aufstellungsortes sollten die folgenden Punkte beachtet werden:

- Verwendung nur in trockenen Innenräumen.
- Stromversorgung in der Nähe erforderlich
- er sollte an der Wand platziert werden, mindestens 1,5 m über dem Boden, um den Empfang zu verbessern
- er darf nicht zusammen mit einem anderen Sender oder einer Antenne in der Nähe betrieben werden.
- Der Repeater sollte eine gute Signalqualität mit der Comfion Zentrale aufrechterhalten. Überprüfen Sie die Signalstärke wie folgt:

1. Öffnen Sie in der Comfion-App durch einen langen Druck auf den Repeater die Geräteeinstellungen
2. Klicken Sie auf den Button „Signalstärketest starten“ und den Signalwert des Repeaters einzusehen



### 3.2.2. Wandmontage des Repeaters

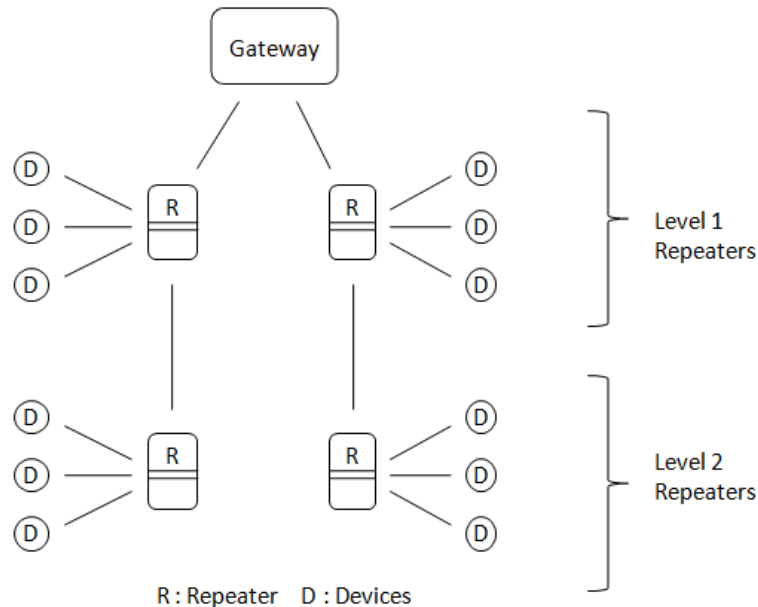


- Nach Anschluss der Schraubklemmen führen Sie die Drähte durch den Schlitz an der Geräteunterseite heraus.
- Verwenden Sie die Wandhalterung als Schablone, um die Positionen der 3 Befestigungslöcher zu markieren
- Schieben Sie das Gerät auf die Halterung, sodass es spürbar einrastet.

## 4. Funktionsweise, Wartung und Hinweise

### 4.1. Betrieb

Mit Repeatern kann das Funknetz Ihres Comfion Systems wie folgt aufgebaut werden:



#### Level:

Repeater werden in Level-1 und Level-2 unterschieden, je nachdem, wie sie verbunden sind.

- Level-1: Repeater, der der Zentrale am nächsten ist. In den meisten Fällen reicht ein Level-1-Repeater aus, um einen großen Bereich abzudecken. Ein Controller kann mehr als einen Level-1-Repeater haben, um in verschiedenen Winkeln vom Controller abzuzweigen.
- Level-2: Repeater zur Erweiterung des Signals vom Level-1 Repeater.  
Hinweis: Es kann nur ein Level-2-Repeater für jeden Level-1-Repeater hinzugefügt werden.

Wenn Level-1- und Level-2-Repeater miteinander verbunden sind, definieren diese einen festen Signalweg zur Zentrale. Signale von anderen Repeatern können nicht auf diese übertragen werden.

### 4.2. Signalisierungen der LED's

LED	Verhalten	Beschreibung
Stromversorgung	Weiß, An	Stromversorgung (12V DC Klemme oder Stecker)
	Weiß, blinkt alle 5 Sekunden	12V DC fehlt – Betrieb über Akku
	Weiß, 30 Sekunden blinken nach Einschalten	Notstrom Akku nicht angeschaltet
Sabotage/Leere Batterie	Rot, An	Sabotage erkannt oder Notstrom Akku leer
Disconnect	Rot, blinkend	Verbindungsvorgang
	Rot, An	Verlorene Verbindung zur Zentrale
Test-LED (Funk)  Hinweis: Bei aktivem Testmodus in der App	Grün, blinkt 3x	Gute Signalstärke zur Komponente
	Orange, blinkt 2x	Normale Signalstärke zur Komponente
	Rot, blinkt 1x	Niedrige Signalstärke zur Komponente

### 4.3. Wartung

Testen Sie bei der routinemäßigen Wartung, dass das Bedienteil ordnungsgemäß funktioniert.

- Überprüfen Sie den Sabotagekontakt.
- Überprüfen Sie die Funktionalität des Repeaters
- Reinigen Sie den Repeater nach Bedarf.

## 5. Gewährleistung

- ABUS-Produkte sind mit größter Sorgfalt konzipiert, hergestellt und nach geltenden Vorschriften geprüft.
- Die Gewährleistung erstreckt sich ausschließlich auf Mängel, die auf Material- oder Herstellungsfehler zum Verkaufszeitpunkt zurückzuführen sind. Falls nachweislich ein Material- oder Herstellungsfehler vorliegt, wird das Modul nach Ermessen des Gewährleistungsgebers repariert oder ersetzt.
- Die Gewährleistung endet in diesen Fällen mit dem Ablauf der ursprünglichen Gewährleistungszeit von 2 Jahren. Weitergehende Ansprüche sind ausdrücklich ausgeschlossen.
- ABUS haftet nicht für Mängel und Schäden, die durch äußere Einwirkungen (z.B. durch Transport, Gewalteinwirkung, Fehlbedienung), unsachgemäße Anwendung, normalen Verschleiß oder durch Nichtbeachtung dieser Anleitung sowie der Pflege-Hinweise entstanden sind.
- Bei Geltendmachung eines Gewährleistungsanspruches ist dem zu beanstandenden Produkt der originale Kaufbeleg mit Kaufdatum und eine kurze schriftliche Fehlerbeschreibung beizufügen.
- Sollten Sie an dem Produkt einen Mangel feststellen, der beim Verkauf bereits vorhanden war, wenden Sie sich innerhalb der ersten zwei Jahre bitte direkt an Ihren Verkäufer.

## 6. Entsorgungshinweise



Entsorgen Sie das Gerät gemäß der Elektro- und Elektronik-Altgeräte EU Richtlinie 2012/19/EU – WEEE (Waste Electrical and Electronic Equipment). Bei Rückfragen wenden Sie sich an die für die Entsorgung zuständige kommunale Behörde. Informationen zu Rücknahmestellen für Ihre Altgeräte erhalten Sie z.B. bei der örtlichen Gemeinde- bzw. Stadtverwaltung, den örtlichen Müllentsorgungsunternehmen oder bei Ihrem Händler.

## 7. Konformität

### 7.1. EU-Konformitätserklärung

Hiermit erklärt ABUS Security Center GmbH & Co. KG dass der Funkanlagentyp FUM080100 der Richtlinie 2014/53/EU und 2011/65/EU entspricht. Der vollständige Text der EU-Konformitätserklärung ist unter der folgenden Internetadresse verfügbar: [abus.com](http://abus.com) > Artikelsuche > FUM080000 > Downloads

### 7.2. Konformität nach EN 50131

Der FUM080100 ist konform gemäß EN 50131-1+A3:2020, EN 50131-3:2019 und EN 50131-5-3:2017 bei ordnungsgemäßer Installation in Verbindung mit der Comfion Funk-Alarmanlage FUA80000

**ABUS** | Security Center GmbH & Co. KG  
abus.com

---

Linker Kreuthweg 5  
86444 Affing  
Germany

Tel: +49 82 07 959 90-0

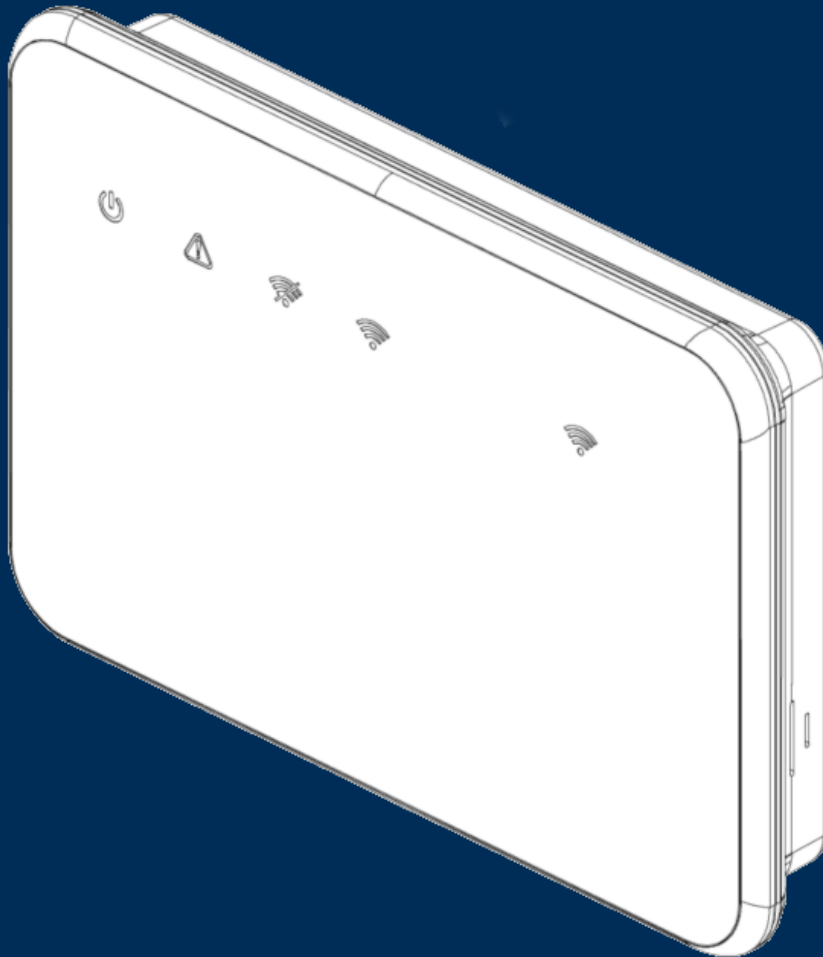


Security Tech Germany

**FUM080100**

# INSTALLER MANUAL

Comfion wireless repeater



<b>1. General</b>	<b>3</b>
1.1. Introduction	3
1.2. Intended use / Legal information	3
1.3. Customer Service / Customer Support	3
1.4. Publisher information	3
1.5. Explanation of symbols	4
<b>2. Functional principle and features</b>	<b>4</b>
2.1. Product features	4
2.2. Scope of delivery	5
2.3. Device description	5
2.4. Compatibility	6
2.5. Technical data	6
<b>3. Installation and start-up</b>	<b>7</b>
3.1. Adding the repeater to the alarm system	7
3.2. Installation	8
3.2.1. Choice of location	8
3.2.2. Wall mounting of the repeater	8
<b>4. Operating principle, maintenance and instructions</b>	<b>9</b>
4.1. Operation	9
4.2. LED signalling	9
4.3. Maintenance	10
<b>5. Warranty</b>	<b>10</b>
<b>6. Disposal instructions</b>	<b>10</b>
<b>7. Conformity</b>	<b>10</b>
7.1. EU Declaration of Conformity	10
7.2. Conformity according to EN 50131	10

## 1. General

### 1.1. Introduction

Thank you for choosing the **Comfion wireless repeater**, a product from ABUS Security Center (also referred to as "ABUS" for short).

This manual contains important descriptions, technical data, overviews and further information on project planning, start-up and operation of the **Comfion repeater** in conjunction with the Comfion wireless alarm control panel.

The products/systems described here may only be installed and maintained by persons who are qualified for the respective task. Qualified personnel for installation and maintenance of the system are usually trained ABUS specialist partners.

### 1.2. Intended use / Legal information

The responsibility for the legally compliant use of the product lies with the purchaser or customer and the end user. In accordance with the manufacturer's liability for its products as defined in the Product Liability Act, the above information must be observed and passed on to operators and users. Non-compliance releases ABUS Security Center from legal liability.

Use for other than the agreed purpose or unusual use, repair work or modifications not expressly authorised by ABUS, and improper servicing can lead to malfunctions and must be avoided. Any modifications not expressly authorised by ABUS will result in the loss of liability, warranty and separately agreed guarantee claims.

Architects, technical building planners (technical building services) and other consulting institutions are required to obtain all necessary product information from ABUS in order to fulfil the information and instruction obligations in accordance with the Product Liability Act. Specialist dealers and installers are required to observe the information in the ABUS documentation and to pass it on to their customers if necessary.

Further information can be found at [www.abus.com](http://www.abus.com) on the general page, or for dealers and installers in the partner portal at <https://partner-asc.abus.com/>

### 1.3. Customer Service / Customer Support

For further assistance, please contact our support team: [support@abus-sc.com](mailto:support@abus-sc.com)

General information on the **Comfion wireless repeater** can be found on our homepage at: <https://abus.com/products/FUM080100>

### 1.4. Publisher information

This edition loses its validity with the publication of newer installation instructions.




All rights reserved. No part of these installation instructions may be reproduced in any form or duplicated or processed using electronic, mechanical or chemical processes without the written consent of the publisher.

ABUS Security Center accepts no liability for technical or typographical errors and their consequences. The information in these installation instructions has been compiled to the best of our knowledge and belief, taking into account the current state of the art. It is regularly reviewed and updated or corrected as necessary.

All trademarks and industrial property rights are recognised, changes in the sense of technical progress can be made without prior notice.

## 1.5. Explanation of symbols

The following symbols are used in these installation instructions:

Symbol	Signal word	Meaning
	Caution	Indicates a risk of injury or health hazard due to electrical voltage
	Important	Indicates possible damage to the device/accessories or a risk of injury or health hazards
	Note	Indicates important information

## 2. Functional principle and features

### 2.1. Product features

The **FUM080100 Comfion wireless repeater** is an additional component for use with the Comfion wireless security system FUAA80000. It is used to increase the reception and transmission range between the Comfion control panel and the wireless components. The repeater is operated with an external power supply and has a built-in rechargeable battery to bridge power failures. It is designed for wall installation.

Main features:

- Increase in wireless range
- Up to 10 components repeatable
- Up to 8 repeaters in one system
- Cascading possible
- Impact-resistant design
- Tamper monitoring
- Simple installation
- Monitoring of the wireless connection via supervision message
- Voltage monitoring and battery empty signal.
- Wireless protocol AES 128 bit-encrypted and protected against replay attacks

## 2.2. Scope of delivery

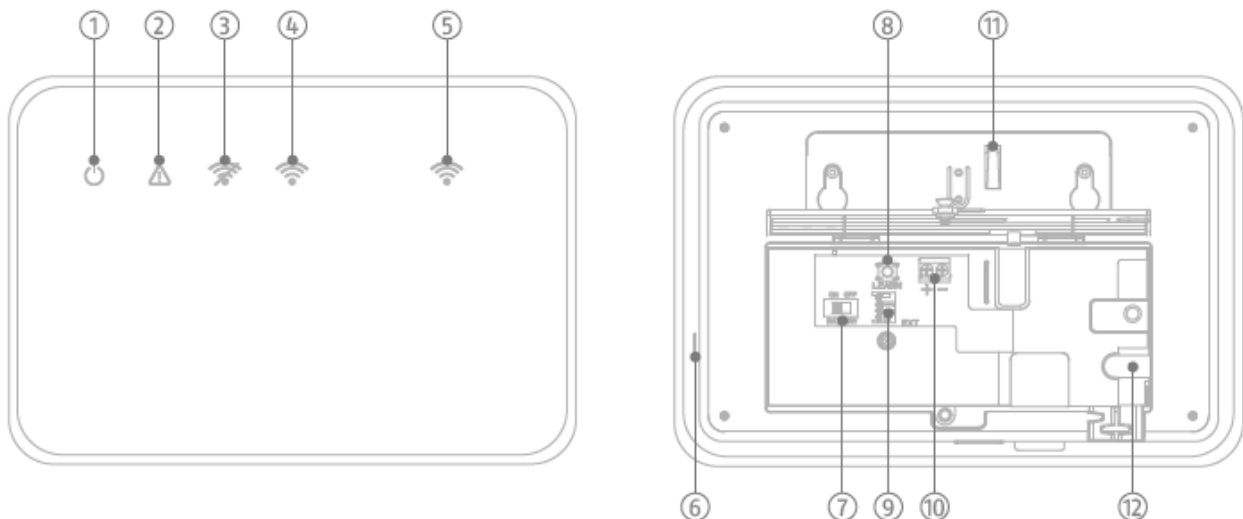
<p>1x hybrid module</p>	<p>Safety instructions &amp; information sheet</p>

## Required

<p>3 x <math>\varnothing</math> 7.0 mm (M4)</p>	<p>e.g. ABUS AZZU10011</p>

## 2.3. Device description

### Product structure



- |  |                                |                              |
|--|--------------------------------|------------------------------|
| 1. Power supply LED                      | 2. Tampering/empty battery LED | 3. Disconnect LED            |
| 4. Factory test LED                      | 5. Test LED (wireless)         | 6. Signal transmitter        |
| 7. Switch for emergency battery          | 8. Programming button          | 9. Bus connection (not used) |
| 10. Screw terminals, power supply 12V DC | 11. Tamper switch              | 12. DC socket 12V DC         |

## 2.4. Compatibility

The **FUM080000 wireless repeater** is compatible with the following products:

- FUA80000 Comfion wireless security system
- FUMK80000 Comfion opening detector
- FUBW80000 Comfion motion detector
- FUSG80100 Comfion indoor siren
- FUBW80200 Comfion PIR camera
- FUBE80000 Comfion keypad
- FUAT80100 Comfion wall button (alarm)
- FUWM80000 Comfion water detector
- FUSG80000 Comfion outdoor siren
- FUMK80100 Comfion opening detector 3-in-1
- FUM080000 Comfion hybrid module
- FUM080200 Comfion radio transmitter
- FUM080100 Comfion wireless repeater
- FURM80000 Comfion smoke detector
- FUAT80000 Comfion wall button
- FUSH80100 Comfion radiator thermostat
- FUSH80000 Comfion socket
- FUSH80010 Comfion relay module
- FUSH80020 Comfion roller shutter module


**Note: The FUBE80010 wireless remote control is not compatible with the Comfion wireless repeater**

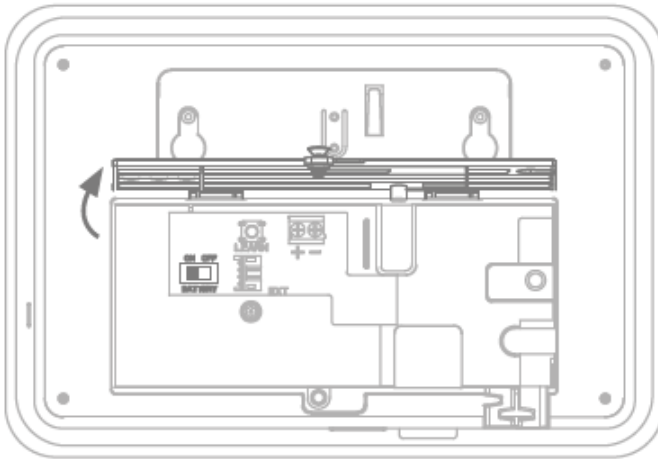
## 2.5. Technical data

Dimensions (W x H x D)	190 x 130 x 31 mm
Weight	325 g (with battery)
Operating temperature	-10 °C to +45 °C
Environmental class	II (EN 50131-1 + A3:2020)
Humidity	max. 85% RH (relative humidity)
Displays	Status LED (power / alarm / communication / test)
Number of wireless components in the repeater	10
Number of repeaters in one system	8
Recommended mounting height	> 1.5 m
Connections	12 V DC socket 1 A / 12 V DC terminal block 1 A / Bus interface
Power supply	Primary: DC power supply unit 12 V DC / 1 A min (ABUS art.: AZZU10011) Secondary: LiPo battery 7.4 V / 1,700 mAh
Power supply type	Type A (EN 50131-1+A3:2020 and EN 50131-6+A1:2021)
Buffer time – battery operation	> 12 hours according to EN50131-1+A3:2020 Grade 2
Radio frequency / modulation	868.0 - 868.6 MHz / GFSK
Power, radio / range (repeated)	max. 25 mW (14 dBm) / 1000 m (800 m), free field
Tamper protection (detection/protection)	Yes
Security grade	Grade 2 (EN 50131-1 + A3:2020)
Conformity	Security grade 2, conforms to EN 50131-1+A3:2020, EN 50131-3:2019 and EN 50131-5-3:2017 when properly installed in conjunction with the Comfion FUA80xxx wireless alarm system.
EU Directives	RED: 2014/53/EU, RoHS: 2011/65/EU + 2015/863 General safety: 2001/95/EC

### 3. Installation and start-up

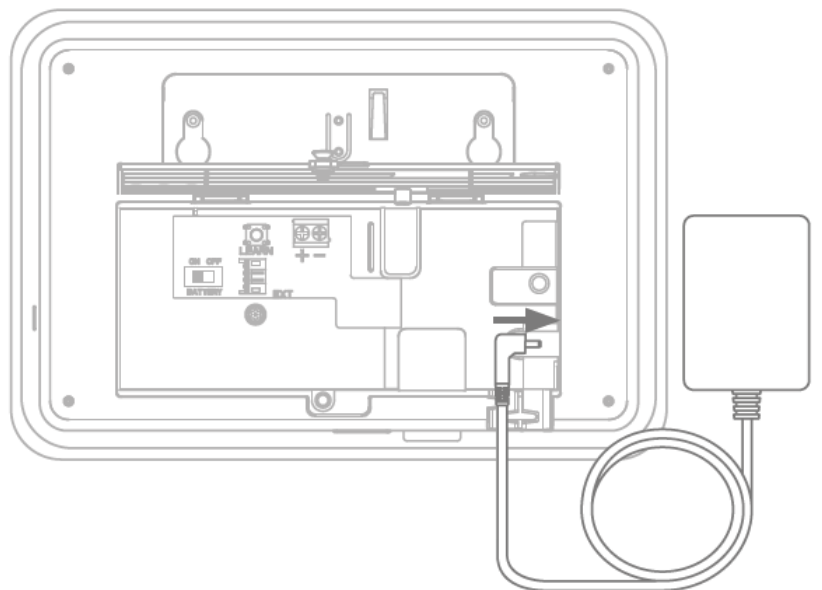
#### 3.1. Adding the repeater to the alarm system

 Attention	Before programming the component, start maintenance mode under the security settings of your Comfion system.
--	--



1. Open the back plate of the housing using a screwdriver and switch on the switch for the emergency battery (ON).

2. Connect the power supply (12 V DC power supply unit, e.g. ABUS: AZU10011).



Comfion-App

3. Start the programming process in the Comfion app and follow the instructions.

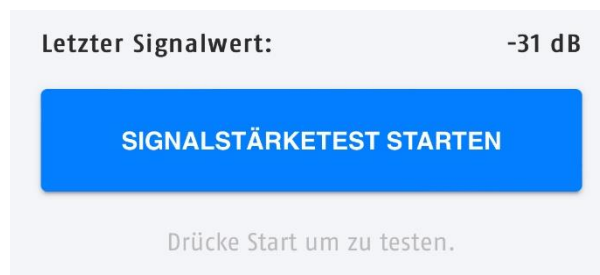
### 3.2. Installation

#### Choice of location

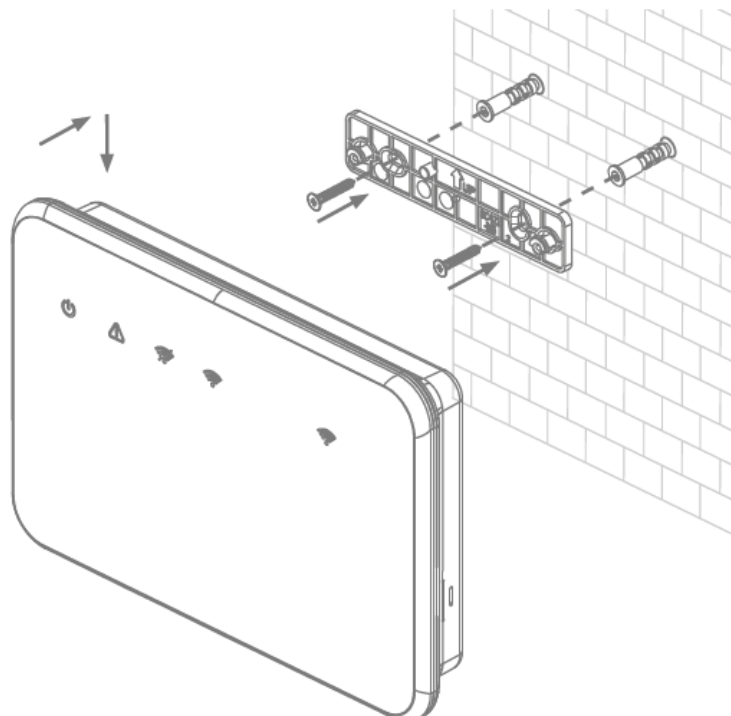
The location of the repeater is important as it affects the performance of the device. The following points should be taken into account when selecting the installation location:

- Use only in dry indoor areas.
- Power supply required in the vicinity
- The repeater should be placed on the wall, at least 1.5 m above the floor, to improve reception
- It must not be operated together with another transmitter or antenna in the vicinity.
- The repeater should maintain good signal quality with the Comfion control panel. Check the signal strength as follows:

1. Open the device settings in the Comfion app with a long press on the repeater
2. Click on the "Start signal strength test" button to view the signal value of the repeater



#### Wall mounting of the repeater

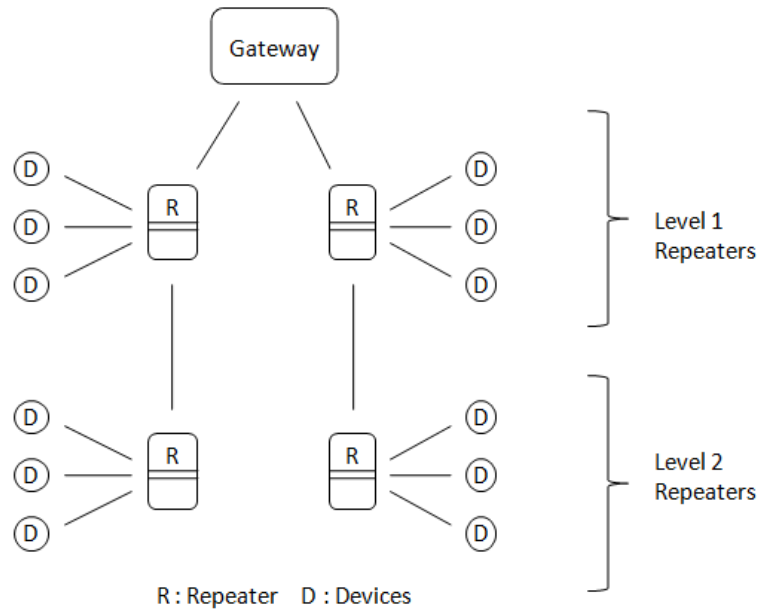


- After connecting the screw terminals, route the wires out through the slot on the underside of the device.
- Use the wall bracket as a template to mark the positions of the 3 fixing holes
- Slide the device onto the bracket so that you feel it click into place.

## 4. Operating principle, maintenance and instructions

### 4.1. Operation

The wireless network of your Comfion system can be set up as follows with repeaters:



#### Level:

Repeaters are divided into Level 1 and Level 2 devices, depending on how they are connected.

- Level 1: Repeater closest to the control panel. In most cases, a Level 1 repeater is sufficient to cover a large area. A controller can have more than one Level 1 repeater to branch off from the controller at different angles.
- Level 2: Repeater to extend the signal from the level 1 repeater.  
Note: Only one Level 2 repeater can be added for each Level 1 repeater.

If Level 1 and Level 2 repeaters are connected to each other, they define a fixed signal path to the control panel. Signals from other repeaters cannot be transmitted to these.

### 4.2. LED signalling

LED	Behaviour	Description
Power supply	White, On	Power supply (12 V DC terminal or plug)
	White, flashes every 5 seconds	12 V DC missing - operation via battery
	White, flashes for 30 seconds after switching on	Emergency battery not switched on
Tampering/empty battery	Red, On	Tampering detected or emergency battery empty
Disconnect	Red, flashing	Connection process
	Red, On	Lost connection to the control panel
Test LED (wireless) Note: When test mode is active in the app	Green, flashes 3x	Good signal strength to the component
	Orange, flashes 2x	Normal signal strength to the component
	Red, flashes 1x	Low signal strength to the component

### 4.3. Maintenance

During routine maintenance, check that the keypad is working properly.

- Check the tamper contact.
- Check the functionality of the repeater
- Clean the repeater as required.

## 5. Warranty

- ABUS products are designed and manufactured with the greatest care and tested according to the applicable regulations.
- The warranty only covers defects caused by material or manufacturing errors at the time of sale. If there are demonstrable material or manufacturing errors, the module will be repaired or replaced at the guarantor's discretion.
- In such cases, the warranty ends when the original warranty period of two years expires. All further claims are expressly rejected.
- ABUS is not liable for defects and damage caused by external influences (e.g. transport, use of force, incorrect operation), improper use, normal wear and tear or failure to observe these instructions and the maintenance instructions.
- In the event of a warranty claim, the original proof of purchase with the date of purchase and a short written description of the problem must be supplied with the product subject to complaint.
- Should you discover a defect on your product that was already present at the time of purchase, please contact your dealer directly within the first two years.

## 6. Disposal instructions



Dispose of the device in accordance with EU Directive 2012/19/EU – WEEE (Waste Electrical and Electronic Equipment). If you have any questions, please contact the municipal authority responsible for disposal. Information on collection points for waste equipment can be obtained from your local authority, from local waste disposal companies or your retailer, for example.

## 7. Conformity

### 7.1. EU Declaration of Conformity

Hereby, ABUS Security Center GmbH & Co. KG declares that the radio equipment type FUM080100 is in compliance with Directive 2014/53/EU and 2011/65/EU. The full text of the EU Declaration of Conformity is available at the following Internet address: [abus.com](http://abus.com) > Article search > FUM080000 > Downloads

### 7.2. Conformity according to EN 50131

The FUM080100 conforms to EN 50131-1+A3:2020, EN 50131-3:2019 and EN 50131-5-3:2017 when properly installed in conjunction with the Comfion FUA80000 wireless alarm system

**ABUS** | Security Center GmbH & Co. KG  
abus.com

---

Linker Kreuthweg 5  
86444 Affing  
Germany

Phone: +49 82 07 959 90-0

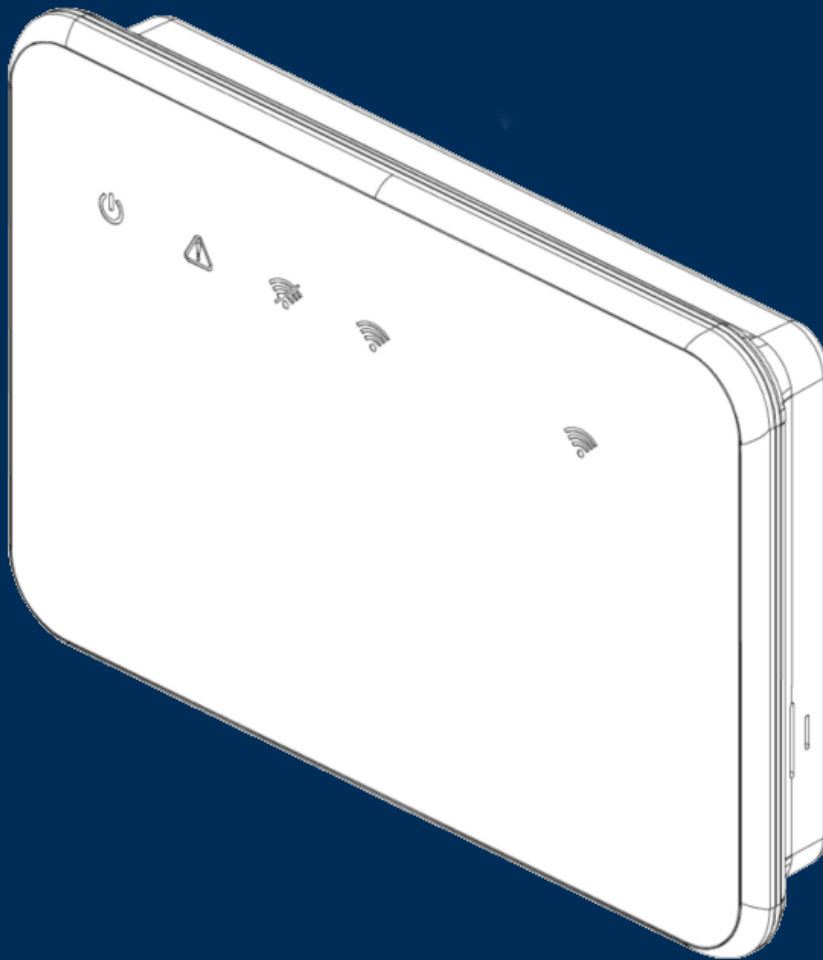


Security Tech Germany

**FUM030100**

# MANUEL D'INSTALLATION

Répéteur radio Comfion



<b>1. Généralités</b>	<b>3</b>
1.1. Introduction	3
1.2. Utilisation conforme / Informations juridiques	3
1.3. Service à la clientèle / Customer Support	3
1.4. Mentions légales	3
1.5. Signification des pictogrammes	4
<b>2. Principe de fonctionnement et caractéristiques</b>	<b>4</b>
2.1. Caractéristiques du produit	4
2.2. Contenu de la livraison	5
2.3. Description de l'appareil	5
2.4. Compatibilité	6
2.5. Données techniques	6
<b>3. Montage et mise en service</b>	<b>7</b>
3.1. Ajouter le répéteur au système d'alarme	7
3.2. Montage	8
3.2.1. Choix du site	8
3.2.2. Montage mural du répéteur	8
<b>4. Fonctionnement, entretien et remarques</b>	<b>9</b>
4.1. Fonctionnement	9
4.2. Signalisation des LED	9
4.3. Maintenance	10
<b>5. Garantie</b>	<b>10</b>
<b>6. Élimination</b>	<b>10</b>
<b>7. Conformité</b>	<b>10</b>
7.1. Déclaration de conformité UE	10
7.2. Conformité à la norme EN 50131	10

## 1. Généralités

### 1.1. Introduction

Nous vous remercions d'avoir choisi le **répéteur radio Comfion**, un produit d'ABUS Security Center (également appelé « ABUS » dans sa forme abrégée).

Le présent manuel contient des descriptions essentielles, des données techniques, des aperçus et des informations complémentaires sur la configuration, la mise en service et l'utilisation du **répéteur Comfion** en combinaison avec la centrale d'alarme sans fil Comfion.

Les produits/systèmes décrits ici ne doivent être installés et entretenus que par des personnes qualifiées pour la tâche en question. Le personnel qualifié pour l'installation et la maintenance du système est en général un partenaire spécialisé ABUS formé.

### 1.2. Utilisation conforme / Informations juridiques

La responsabilité d'une utilisation du produit conforme à la législation incombe à l'acheteur ou au client et à l'utilisateur final. Conformément à la responsabilité civile du fabricant pour ses produits, définie dans la loi sur la responsabilité du fait des produits, les informations ci-dessus doivent être respectées et transmises aux exploitants et aux utilisateurs. Le non-respect de cette consigne libère ABUS Security Center de sa responsabilité légale.

Une utilisation non conforme ou inhabituelle, des travaux de réparation ou des modifications non expressément autorisés par ABUS ainsi qu'un service non conforme peuvent entraîner des dysfonctionnements et doivent être évités. Toute modification non expressément autorisée par ABUS entraîne la perte des droits de responsabilité, de garantie et des droits de garantie convenus séparément.

Les architectes, les planificateurs techniques de bâtiments (TGA) et autres institutions de conseil sont tenus de se procurer toutes les informations nécessaires sur les produits auprès d'ABUS afin de satisfaire aux obligations d'information et d'instruction conformément à la loi sur la responsabilité du fait des produits. Les commerçants spécialisés et les transformateurs sont tenus de respecter les consignes de la documentation ABUS et, le cas échéant, de la transmettre à leurs clients.

Vous trouverez de plus amples informations sur [www.abus.com](http://www.abus.com) à la page générale ou, pour les revendeurs et les installateurs, sur le portail des partenaires à l'adresse <https://partner-asc.abus.com/>

### 1.3. Service à la clientèle / Customer Support

Pour toute aide supplémentaire, notre équipe d'assistance est à votre disposition : [support@abus-sc.com](mailto:support@abus-sc.com)

Vous trouverez des informations générales sur le **répéteur radio Comfion** sur notre site Internet sous : <https://abus.com/products/FUM080100>

### 1.4. Mentions légales

La parution d'un guide d'installation plus récent rend cette édition caduque.




Tous droits réservés. Sans l'accord écrit de l'éditeur, il est interdit de reproduire ces instructions d'installation, même partiellement, sous quelque forme que ce soit ou de les copier ou de les traiter en utilisant des procédés électroniques, mécaniques ou chimiques.

ABUS Security Center décline toute responsabilité pour les erreurs de nature technique ou d'impression et leurs conséquences. Les informations contenues dans ce guide d'installation ont été rédigées en toute bonne foi et en tenant compte de l'état actuel de la technique. Elles sont régulièrement contrôlées et, si nécessaire, mises à jour ou corrigées.

Toutes les marques et tous les droits de propriété intellectuelle sont reconnus, des modifications peuvent être apportées sans préavis dans le sens du progrès technique.

## 1.5. Signification des pictogrammes

Les symboles suivants sont utilisés dans ce guide d'installation :

Symbole	Mot-signal	Signification
	Attention	Indique un risque de blessure ou de danger pour la santé dû à la tension électrique
	Important	Indique un risque d'endommagement de l'appareil/accessoire ou un risque de blessure ou pour la santé
	Remarque	Signale des informations importantes

## 2. Principe de fonctionnement et caractéristiques

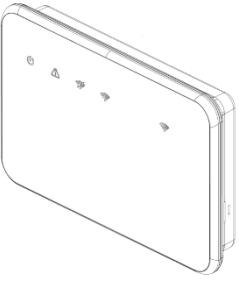
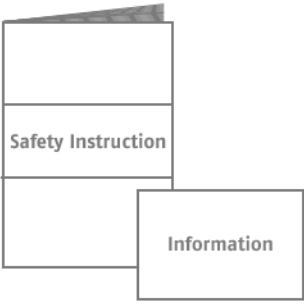
### 2.1. Caractéristiques du produit

Le **répéteur radio Comfion FUM080100** est un composant supplémentaire à utiliser avec le système de sécurité radio Comfion FUAA80000. Il sert à augmenter la portée de réception et d'émission entre la centrale Comfion et les composants radio. Le répéteur est alimenté par une alimentation externe et possède une batterie fixe pour pallier les pannes de courant. Il a été conçu pour un montage encastré.

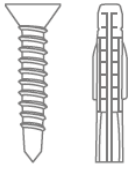
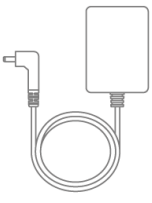
Principales caractéristiques :

- Pour augmenter la portée radio
- Possibilité de répéter jusqu'à 10 composants
- Jusqu'à 8 répéteurs dans un système
- Possibilité de mise en cascade
- Construction antichoc
- Surveillance anti-sabotage
- Installation aisée
- Surveillance de la connexion radio par message de supervision
- Surveillance de la tension et message de batterie vide.
- Protocole radio crypté AES128 bits et protégé contre les attaques par rejeu

## 2.2. Contenu de la livraison

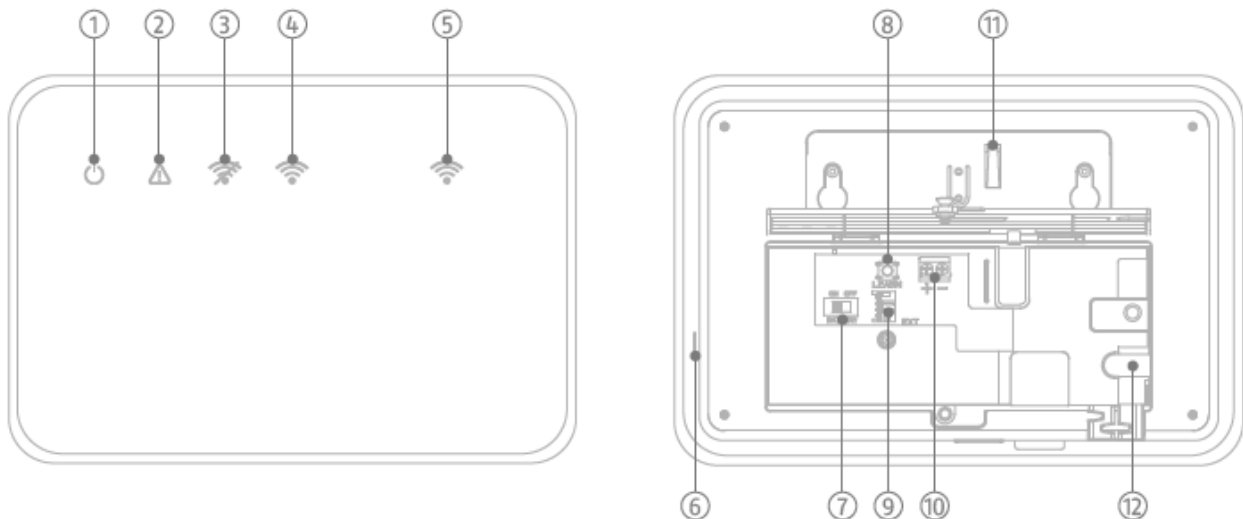
	
1 x module hybride	Consignes de sécurité & fiche d'information

### Nécessite

	
3x vis/chevilles Ø 7.0 mm (M4)	p.e. ABUS AZZU10011

## 2.3. Description de l'appareil

### Structure du produit



- |  |                                |                                 |
|--|--------------------------------|---------------------------------|
| 1. LED d'alimentation                    | 2. LED sabotage/batterie vide  | 3. LED de déconnexion           |
| 4. LED test d'usine                      | 5. LED test (radio)            | 6. Sirène                       |
| 7. Interrupteur pour batterie de secours | 8. Bouton d'apprentissage      | 9. Connexion BUS (non utilisée) |
| 10. Bornes à vis Alimentation 12V DC     | 11. Interrupteur anti-sabotage | 12. Prise DC 12V DC             |

## 2.4. Compatibilité

Le **répéteur radio FUM080000** est compatible avec les produits suivants :

- FUA80000 Système de sécurité sans fil Comfion
- FUMK80000 Détecteur d'ouverture Comfion
- FUBW80000 Détecteur de mouvement Comfion
- FUSG80100 Sirène intérieure Comfion
- FUBW80200 Caméra PIR Comfion
- FUBE80000 Panneau de commande Comfion
- FUAT80100 Bouton-poussoir mural Comfion (alarme)
- FUWM80000 Détecteur d'eau Comfion
- FUSG80000 Sirène extérieure Comfion
- FUMK80100 Détecteur d'ouverture Comfion 3en1
- FUM080000 Module hybride Comfion
- FUM080200 Transmetteur radio Comfion
- FUM080100 Répéteur radio Comfion
- FURM80000 Détecteur de fumée Comfion
- FUAT80000 Bouton-poussoir mural Comfion
- FUSH80100 Thermostat de radiateur Comfion
- FUSH80000 Prise Comfion
- FUSH80010 Module relais Comfion
- FUSH80020 Module de volet roulant Comfion


**Remarque : La télécommande radio FUBE80010 n'est pas compatible avec le répéteur radio Comfion**

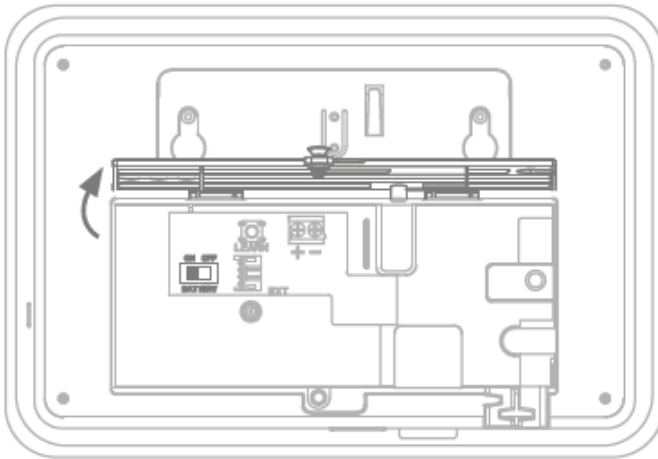
## 2.5. Données techniques

Dimensions (L x H x P)	190 x 130 x 31 mm
Poids	325 g (avec batterie)
Température de fonctionnement	- 10 °C à + 45 °C
Classe d'environnement	II (EN 50131-1 + A3:2020)
Humidité de l'air	max. 85 % HR (humidité relative de l'air)
Affichages	LED d'état (courant / alarme / communication / test)
Nombre de composants radio dans le répéteur	10
Nombre de répéteurs dans un système	8
Hauteur de montage recommandée	> 1,5 m
Raccordements	Connecteur femelle 12V DC 1A / Bornier 12V DC 1A / Interface bus
Alimentation électrique	Primaire : Bloc d'alimentation DC 12V DC / 1A min (réf. ABUS : AZZU10011) Secondaire : Accu LiPo 7,4 V / 1 700 mAh
Type d'exécution d'alimentation électrique	Type A (EN 50131-1+A3:2020 et EN 50131-6+A1:2021)
Temps de tampon - Fonctionnement sur batterie	> 12 heures selon EN50131-1+A3:2020 degré 2
Fréquence radio / modulation	868,0 - 868,6 MHz / GFSK
Puissance, radio / portée (répétée)	max. 25 mW (14 dBm) / 1 000 m (800 m), champ libre
Sécurité anti-sabotage (détection/protection)	oui
Degré de sécurité	Niveau 2 (EN 50131-1 + A3:2020)
Conformité	Niveau de sécurité 2, conforme aux normes EN 50131-1+A3:2020, EN 50131-3:2019 et EN 50131-5-3:2017 lorsqu'il est correctement installé en combinaison avec le système d'alarme sans fil Comfion FUA80xxx.
Directives européennes	RED : 2014/53/UE, RoHS : 2011/65/EU + 2015/863 Sécurité générale : 2001/95/CE

### 3. Montage et mise en service

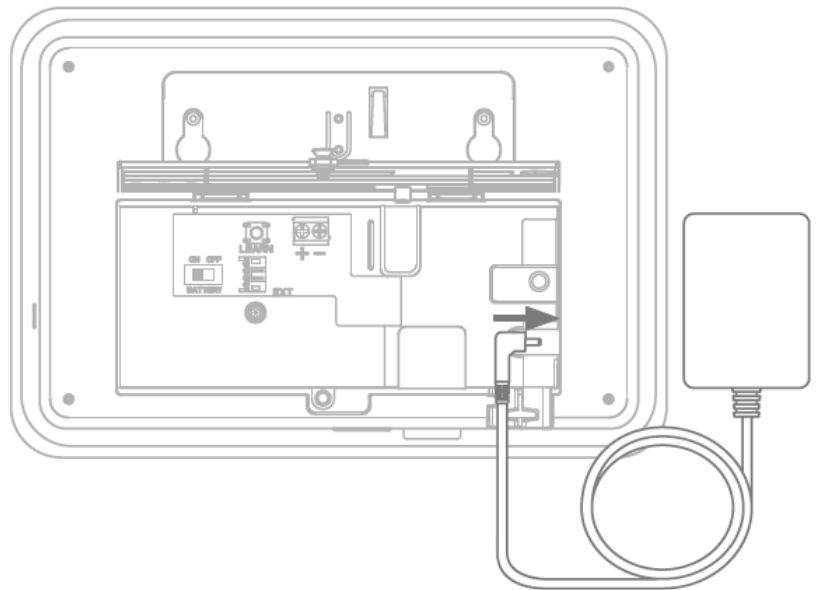
#### 3.1. Ajouter le répéteur au système d'alarme

 <b>Attention</b>	<p>Avant de programmer le composant, démarrez le mode de maintenance dans les paramètres de sécurité de votre installation Comfion.</p>
---	---



1. Ouvrez la plaque arrière du boîtier à l'aide d'un tournevis et allumez l'interrupteur de la batterie de secours (ON).

2. Branchez l'alimentation électrique (bloc d'alimentation 12V DC, par ex. **ABUS : AZZU10011**).



Comfion-App

3. Lancez le processus d'apprentissage dans l'application Comfion et suivez les instructions.

## 3.2. Montage

### 3.2.1. Choix du site

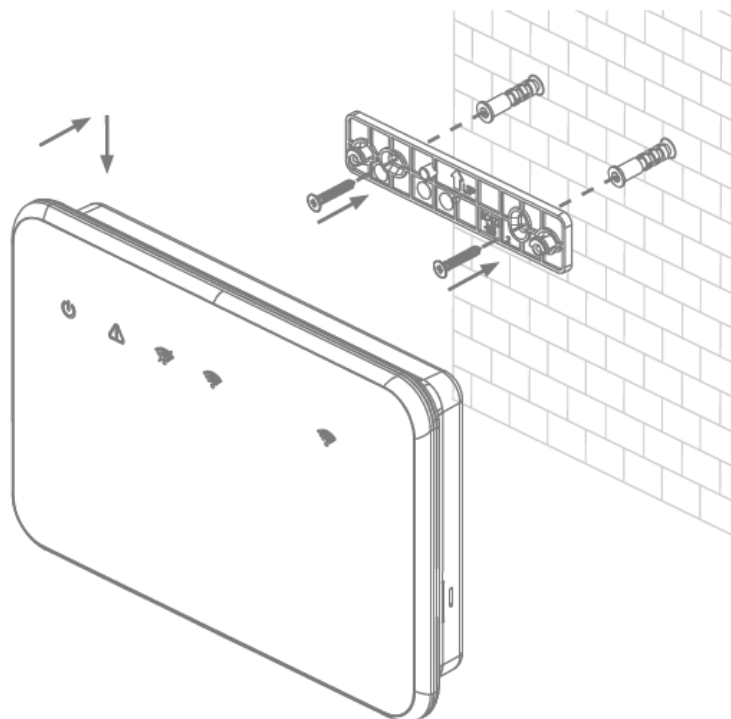
L'emplacement du répéteur est important, car il influence les performances de l'appareil. Lors du choix du lieu d'installation, il convient de tenir compte des points suivants :

- Utilisation uniquement dans des locaux intérieurs secs.
- Alimentation électrique à proximité nécessaire
- Il doit être placé contre un mur, à au moins 1,5 m du sol, pour améliorer la réception
- Il ne doit pas être utilisé en même temps qu'un autre émetteur ou une antenne à proximité.
- Le répéteur doit maintenir une bonne qualité de signal avec la centrale Comfion. Vérifiez la force du signal comme suit :

1. Ouvrez les paramètres de l'appareil dans l'application Comfion en appuyant longuement sur le répéteur
2. Cliquez sur le bouton « Démarrer le test de force du signal » pour voir la valeur du signal du répéteur



### 3.2.2. Montage mural du répéteur



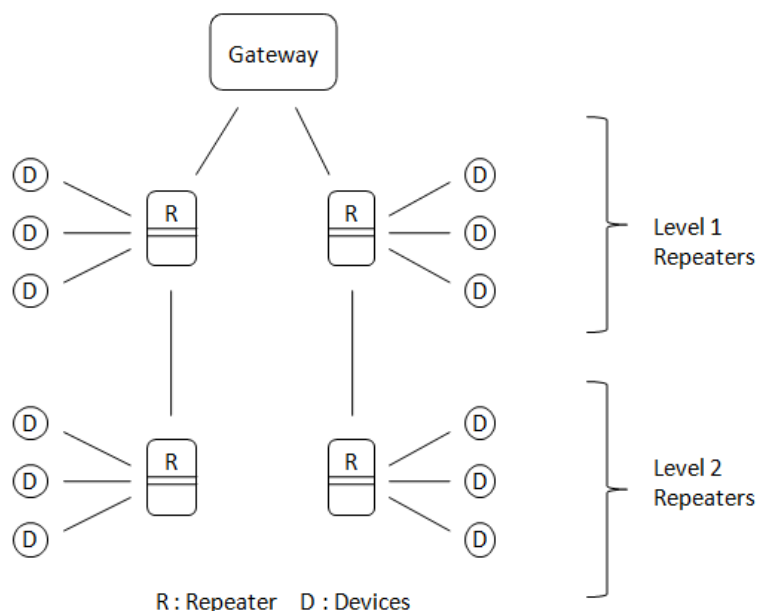
Remarque

- Après avoir raccordé les bornes à vis, faites sortir les fils par la fente située sous l'appareil.
- Utilisez le support mural comme gabarit pour marquer la position des 3 trous de fixation
- Faites glisser l'appareil sur le support de manière à ce qu'il s'enclenche de manière perceptible.

## 4. Fonctionnement, entretien et remarques

### 4.1. Fonctionnement

Les répéteurs permettent d'établir le réseau radio de votre système Comfion comme suit :



#### Niveau :

Les répéteurs sont classés en niveau 1 et niveau 2, en fonction de la manière dont ils sont connectés.

- Niveau 1 : Répéteur le plus proche de la centrale. Dans la plupart des cas, un répéteur de niveau 1 suffit pour couvrir une large partition. Un contrôleur peut avoir plus d'un répéteur de niveau 1 afin de dériver à différents angles du contrôleur.
- Niveau 2 : Répéteur pour étendre le signal du répéteur de niveau 1.  
Remarque : Il n'est possible d'ajouter qu'un seul répéteur de niveau 2 pour chaque répéteur de niveau 1.

Lorsque les répéteurs de niveau 1 et de niveau 2 sont reliés entre eux, ils définissent un chemin de signal fixe vers la centrale. Les signaux d'autres répéteurs ne peuvent pas être transmis à ces derniers.

### 4.2. Signalisation des LED

LED	Comportement	Description
Alimentation électrique	Blanche, allumée	Alimentation électrique (borne ou fiche 12V DC)
	Blanche, clignote toutes les 5 secondes	Absence de 12V DC - fonctionnement sur batterie
	Blanche, clignote 30 secondes après l'allumage	Batterie de secours non branchée
Sabotage/batterie déchargée	Rouge, allumée	Sabotage détecté ou batterie de secours déchargée
Disconnect (Déconnecter)	Rouge, clignotement	Processus de connexion
	Rouge, allumée	Connexion perdue avec la centrale
LED de test (radio) Remarque : Lorsque le mode test est actif dans l'application	Verte, clignote 3 fois	Bonne force du signal vers le composant
	Orange, clignote 2x	Force normale du signal vers le composant
	Rouge, clignote 1x	Faible force du signal vers le composant

### 4.3. Maintenance

Lors de l'entretien de routine, testez le bon fonctionnement du panneau de commande.

- Vérifiez le contact anti-sabotage.
- Vérifiez la fonctionnalité du répéteur.
- Nettoyez le répéteur si nécessaire.

## 5. Garantie

- Le plus grand soin est apporté à la conception et à la fabrication des produits ABUS en conformité avec les normes en vigueur.
- La garantie couvre uniquement les vices résultant de défauts matériels ou de fabrication présents au moment de la vente. En présence d'un défaut matériel ou de fabrication avéré, le module est réparé ou remplacé à la discrétion du donneur de garantie.
- La garantie se termine, dans de tels cas, à expiration de la durée d'origine de la garantie de 2 ans. Toute revendication dépassant ce cadre est expressément exclue.
- ABUS n'est pas responsable des défauts et dommages dus à des influences extérieures (par ex. transport, force, erreur de manipulation), à une utilisation non conforme, à l'usure normale ou au non-respect de ce mode d'emploi et des consignes d'entretien.
- En cas de recours à la garantie, il convient de joindre au produit concerné l'original de la preuve d'achat mentionnant la date d'achat et une brève description du défaut.
- Si vous deviez constater un défaut déjà présent à l'achat sur le produit, nous vous prions de vous adresser directement à votre revendeur au cours des deux premières années.

## 6. Élimination



Éliminez l'appareil conformément à la directive européenne sur les déchets d'équipements électriques et électroniques 2012/19/UE - DEEE (déchets d'équipements électriques et électroniques). En cas de doute, veuillez vous adresser aux autorités communales compétentes en matière d'élimination. Vous recevrez les informations sur les points de reprise de vos vieux appareils par ex. auprès de l'administration communale ou municipale locale, des entreprises locales d'élimination des déchets ou auprès de votre revendeur.

## 7. Conformité

### 7.1. Déclaration de conformité UE

Par la présente, ABUS Security Center GmbH & Co. KG déclare que le type d'installation radio FUM080100 est conforme aux directives 2014/53/UE et 2011/65/UE. Le texte complet de la déclaration de conformité UE est disponible à l'adresse Internet suivante : [abus.com](http://abus.com) > Recherche d'articles > FUM080000 > Téléchargements

### 7.2. Conformité à la norme EN 50131

Le FUM080100 est conforme aux normes EN 50131-1+A3:2020, EN 50131-3:2019 et EN 50131-5-3:2017 lorsqu'il est correctement installé en combinaison avec le système d'alarme sans fil Comfion FUAA80000

**ABUS** | Security Center GmbH & Co. KG  
abus.com

---

Linker Kreuthweg 5  
86444 Affing  
Allemagne

Tél. : +49 82 07 959 90-0

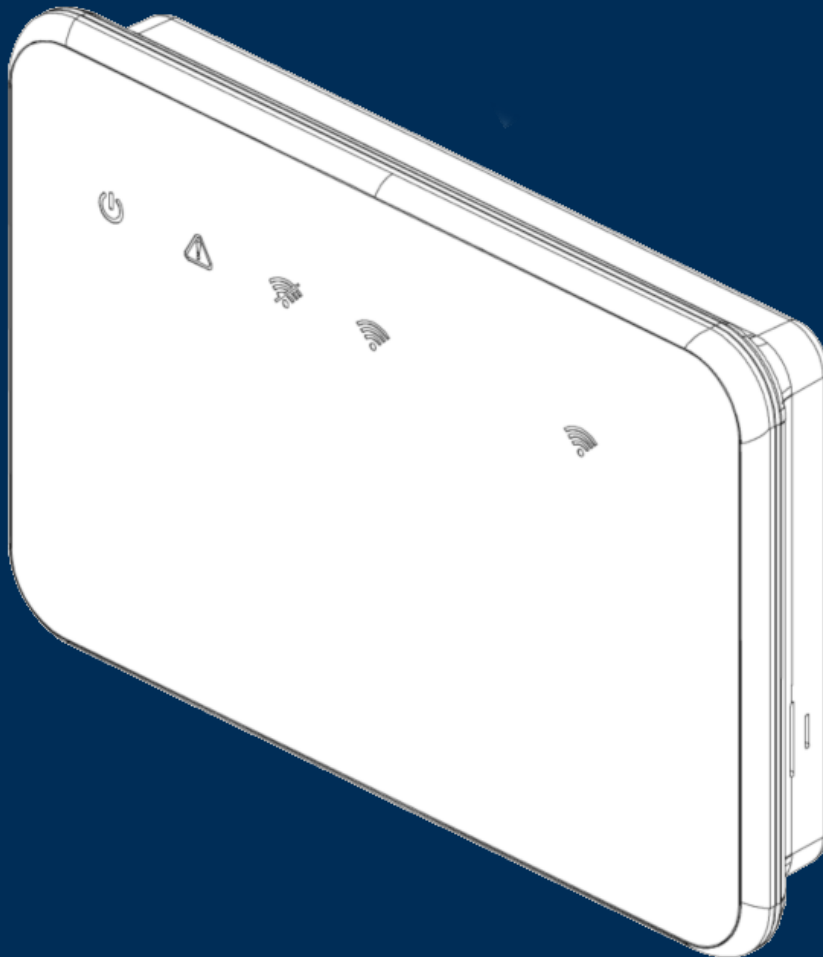


Security Tech Germany

**FUM080100**

# INSTALLATIEHANDLEIDING

Draadloze Comfion-repeater



<b>1.</b>	<b>Algemeen</b>	<b>3</b>
1.1.	Inleiding	3
1.2.	Beoogd gebruik / Wettelijk verplichte aanwijzingen	3
1.3.	Klantenservice	3
1.4.	Colofon	3
1.5.	Verklaring van symbolen	4
<b>2.</b>	<b>Werkingsprincipe en eigenschappen</b>	<b>4</b>
2.1.	Productkenmerken	4
2.2.	Leveringsomvang	5
2.3.	Beschrijving van het apparaat	5
2.4.	Compatibiliteit	6
2.5.	Technische gegevens	6
<b>3.</b>	<b>Montage en ingebruikname</b>	<b>7</b>
3.1.	De repeater toevoegen aan het alarmsysteem	7
3.2.	Montage	8
3.2.1.	Keuze van de locatie	8
3.2.2.	Wandmontage van de repeater	8
<b>4.</b>	<b>Werkingswijze, onderhoud en instructies</b>	<b>9</b>
4.1.	Bedrijf	9
4.2.	Signaleringen van de LED's	9
4.3.	Onderhoud	10
<b>5.</b>	<b>Garantie</b>	<b>10</b>
<b>6.</b>	<b>Recyclen</b>	<b>10</b>
<b>7.</b>	<b>Conformiteit</b>	<b>10</b>
7.1.	EU-conformiteitsverklaring	10
7.2.	Conformiteit aan EN 50131	10

## 1. Algemeen

### 1.1. Inleiding

Hartelijk dank dat u hebt gekozen voor een product van ABUS Security Centre (ook wel kortweg "ABUS" genoemd) in de vorm van de **draadloze Comfion-repeater**.

Deze handleiding bevat belangrijke beschrijvingen, technische gegevens, overzichten en verdere informatie over projectplanning, ingebruikname en bediening van de **Comfion-repeater** in combinatie met de draadloze Comfion-alarmententrale.

De hier beschreven producten/systemen mogen alleen worden geïnstalleerd en onderhouden door personen die gekwalificeerd zijn voor de betreffende taak. Gekwalificeerd personeel voor de installatie en het onderhoud van het systeem is in de regel een daarvoor opgeleide en gespecialiseerde ABUS-partner.

### 1.2. Beoogd gebruik / Wettelijk verplichte aanwijzingen

De verantwoordelijkheid voor het wettelijk conforme gebruik van het product ligt bij de koper of klant en de eindgebruiker. In overeenstemming met de aansprakelijkheid van de fabrikant voor zijn producten zoals gedefinieerd in de productaansprakelijkheidswetgeving, moet de bovenstaande informatie in acht worden genomen en worden doorgegeven aan exploitanten en gebruikers. Niet-naleving ontslaat ABUS Security Center van zijn wettelijke aansprakelijkheid.

Ongebruikelijk of ongebruikelijk gebruik, reparatiewerkzaamheden of wijzigingen die niet uitdrukkelijk door ABUS zijn goedgekeurd en ondeskundig onderhoud kunnen storingen in de hand werken en moeten worden vermeden. Wijzigingen die niet uitdrukkelijk door ABUS zijn toegestaan, leiden tot het verlies van aansprakelijkheid, garantie en speciaal overeengekomen garantie-aanspraken.

Architecten, technische bouwplanners (TGA) en andere adviserende instellingen zijn verplicht alle benodigde productinformatie bij ABUS op te vragen om te voldoen aan de informatie- en instructieverplichtingen volgens de Wet Productaansprakelijkheid. Gespecialiseerde dealers en installateurs moeten de informatie in de ABUS-documentatie naleven en indien nodig doorgeven aan hun klanten.

Meer informatie is te vinden op [www.abus.com](http://www.abus.com) op de algemene pagina of voor dealers en installateurs in het partnerportaal op <https://www.abus-sc.nl>

### 1.3. Klantenservice

Neem voor verdere hulp contact op met uw leverancier

Algemene informatie over de **draadloze Comfion-repeater** is te vinden op onze homepage op: <https://abus.com/products/FUM080100>

### 1.4. Colofon

Met de publicatie van nieuwere installatiehandleidingen verliest deze uitgave haar geldigheid.

Alle rechten voorbehouden. Niets uit deze installatiehandleiding mag in welke vorm dan ook gereproduceerd of vermenigvuldigd of verwerkt worden met elektronische, mechanische of chemische processen zonder schriftelijke toestemming van de uitgever.

ABUS Security Center aanvaardt geen aansprakelijkheid voor technische of drukfouten en de gevolgen daarvan. De informatie in deze installatiehandleiding is naar eer en geweten samengesteld, rekening houdend met de huidige stand van de techniek. Zij worden regelmatig herzien en waar nodig bijgewerkt of gecorrigeerd.

Alle handelsmerken en industriële eigendomsrechten worden erkend, wijzigingen in het kader van technische vooruitgang kunnen zonder voorafgaande kennisgeving worden aangebracht.

## 1.5. Verklaring van symbolen

In deze installatiehandleiding worden de volgende symbolen gebruikt:

Symbol	Signaalwoord	Betekenis
	Opgelet	Duidt op een risico op letsel of gezondheidsrisico's door elektrische spanning
	Belangrijk	Duidt op mogelijke schade aan het apparaat/de accessoires of een risico op letsel of gevaren voor de gezondheid
	Aanwijzing	Geeft belangrijke informatie aan

## 2. Werkingsprincipe en eigenschappen

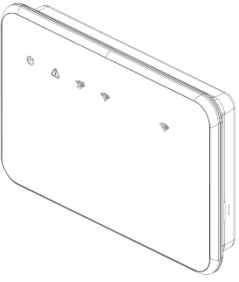
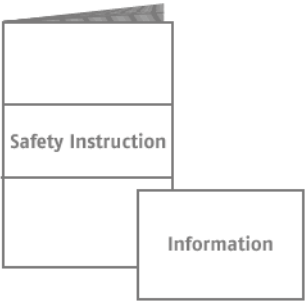
### 2.1. Productkenmerken

De **draadloze Comfion-repeater FUM080100** is een extra component voor gebruik met het draadloze Comfion-veiligheidssysteem FUAA80000. Het wordt gebruikt om het ontvangst- en zendbereik tussen de Comfion-centrale en de draadloze componenten te vergroten. De repeater werkt met een externe voeding en heeft een ingebouwde oplaadbare batterij om stroomstoringen te overbruggen. Het apparaat is bedoeld voor wandmontage.

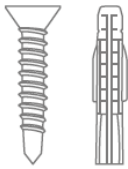
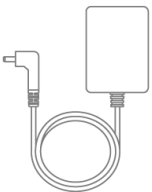
Belangrijkste kenmerken:

- Het draadloze bereik vergroten
- Tot 10 componenten te repeaten
- Tot 8 repeaters in één systeem
- Cascade-constellatie mogelijk
- Stootvaste uitvoering
- Sabotagebeveiliging
- Eenvoudige installatie
- Bewaking van de draadloze verbinding via supervisiemelding
- Spanningsbewaking en laag batterij melding.
- Versleuteld, draadloos AES128 bit-protocol en bescherming tegen Replay-aanvallen
- Gecertificeerd volgens EN 50131 klasse 2

## 2.2. Leveringsomvang

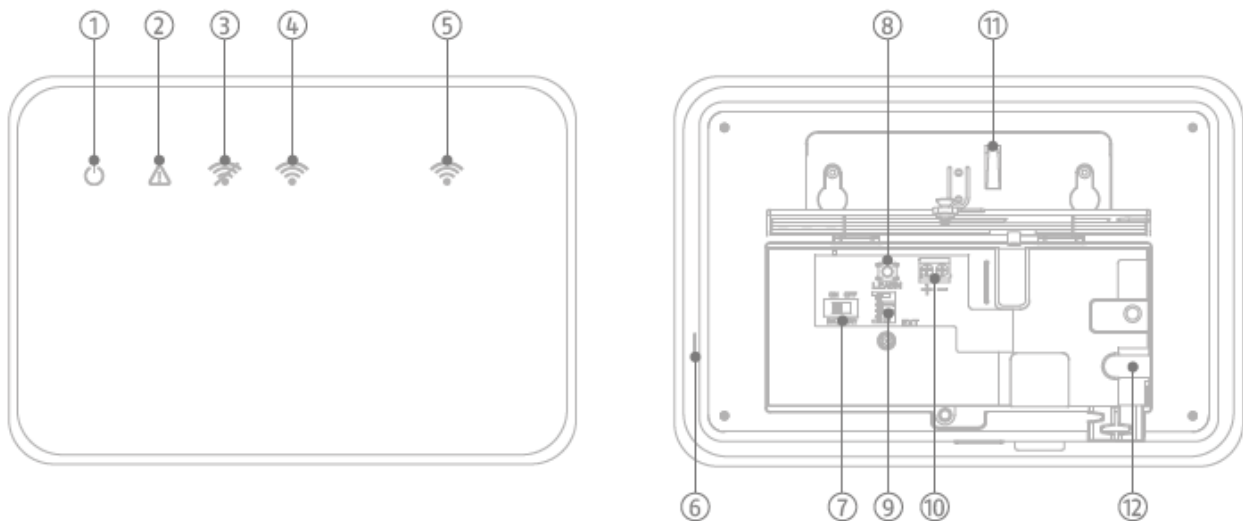
	
<p>1 x hybride module</p>	<p>Veiligheidsinstructies &amp; informatieblad</p>

### Nodig

	
<p>3x schroef/plug Ø 7.0 mm (M4)</p>	<p>ABUS AZZU10011</p>

## 2.3. Beschrijving van het apparaat

### Productopbouw



- |  |                                    |                                      |
|--|------------------------------------|--------------------------------------|
| 1. Voedings-LED                                | 2. LED voor sabotage/lege batterij | 3. Disconnect-LED                    |
| 4. Fabriekstest-LED                            | 5. Test-LED (radio)                | 6. Signaalgever                      |
| 7. Schakelaar voor noodstroomaccu              | 8. Programmeertoets                | 9. BUS-aansluiting (niet in gebruik) |
| 10. Schroefklemmen spanningsvoorziening 12V DC | 11. Sabotageschakelaar             | 12. DC-aansluiting 12V DC            |

## 2.4. Compatibiliteit

De **FUM080000 draadloze repeater** is compatibel met de volgende producten:

- FUA80000 Comfion draadloos beveiligingssysteem
- FUMK80000 Comfion openingsmelder
- FUBW80000 Comfion bewegingsmelder
- FUSG80100 Comfion binnensirene
- FUBW80200 Comfion PIR-camera
- FUBE80000 Comfion bedieningspaneel
- FUAT80100 Comfion wandschakelaar (alarm)
- FUWM80000 Comfion watermelder
- FUSG80000 Comfion buitensirene
- FUMK80100 Comfion openingsmelder 3in1
- FUM080000 Comfion hybride module
- FUM080200 Comfion draadloze transmitter
- FUM080100 Comfion draadloze repeater
- FURM80000 Comfion rookmelder
- FUAT80000 Comfion wandschakelaar
- FUSH80100 Comfion radiatorthermostaat
- FUSH80000 Comfion wandcontactdoos
- FUSH80010 Comfion relaismodule
- FUSH80020 Comfion rolluikmodule


**Opmerking:** De draadloze afstandsbediening FUBE80010 is niet compatibel met de draadloze Comfion-repeater

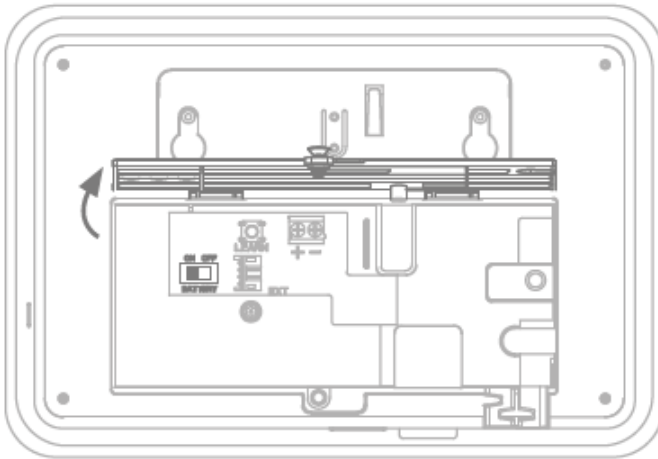
## 2.5. Technische gegevens

Afmetingen (b x h x d)	190 x 130 x 31 mm
Gewicht	325 g (met batterij)
Bedrijfstemperatuur	- 10 °C tot + 45 °C
Milieuklasse	II (EN 50131-1 + A3:2020)
Luchtvochtigheid	max. 85% RL (relatieve luchtvochtigheid)
Indicaties	Status-LED (voeding / alarm / communicatie / test)
Aantal draadloze componenten in de repeater	10
Aantal repeaters in een systeem	8
aanbevolen montagehoogte	> 1.5 m
Aansluitingen	12V DC-aansluiting 1A / 12V DC-klemmenblok 1A / businterface
Stroomvoorziening	Primair: DC-voedingseenheid 12V DC / 1A min (ABUS-art.: AZZU10011) Secundair: LiPo-batterij 7,4V / 1.700mAh
Uitvoeringstype van de voeding	Type A (EN 50131-1+A3:2020 en EN 50131-6+A1:2021)
Buffertijd - accubedrijf	> 12 uur volgens EN50131-1+A3:2020 Graad 2
Radiofrequentie / modulatie	868.0 - 868.6 MHz / GFSK
Vermogen RF / bereik (Repeated)	max. 25 mW (14dBm) / 1000m (800m), vrij veld
Sabotagebescherming (detectie / bescherming)	Ja
Veiligheidsklasse	Klasse 2 (EN 50131-1 + A3:2020)
Conformiteit	Veiligheidsklasse 2, conform EN 50131-1+A3:2020, EN 50131-3:2019 en EN 50131-5-3:2017 bij correcte installatie in combinatie met het Comfion draadloze alarmsysteem FUA80xxx.
EU-richtlijnen	RED: 2014/53/EU, RoHS: 2011/65/EU + 2015/863 Algemene veiligheid: 2001/95/EG

### 3. Montage en ingebruikname

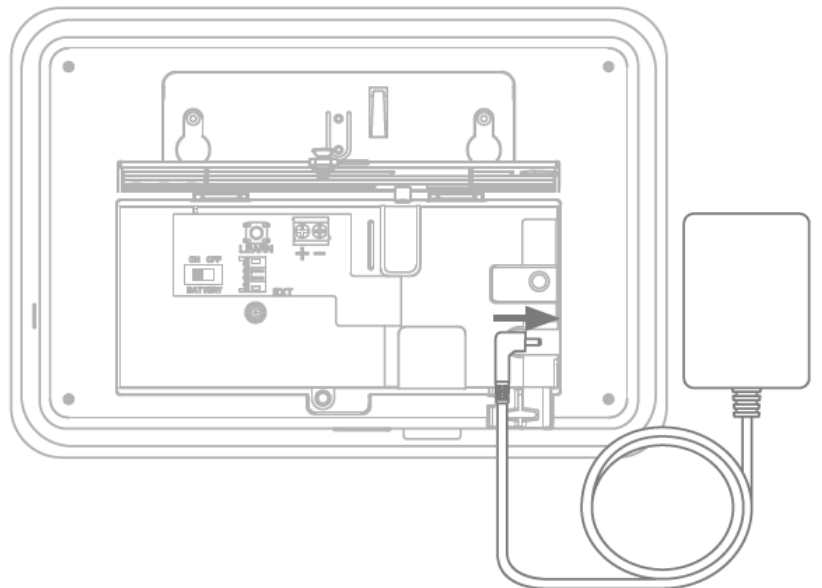
#### 3.1. De repeater toevoegen aan het alarmsysteem

 Let op	Voordat u de component programmeert, start u de onderhoudsmodus onder de veiligheidsinstellingen van uw Comfion-systeem.
---	--



1. Open de achterplaat van de behuizing met een schroevendraaier en schakel de schakelaar voor de noodstroomaccu in (ON).

2. Sluit de voeding aan (12V DC-voedingseenheid, bijv. **ABUS: AZZU10011**).



Comfion-App

3. Start het programmeerproces in de Comfion-app en volg de instructies op.

## 3.2. Montage

### 3.2.1. Keuze van de locatie

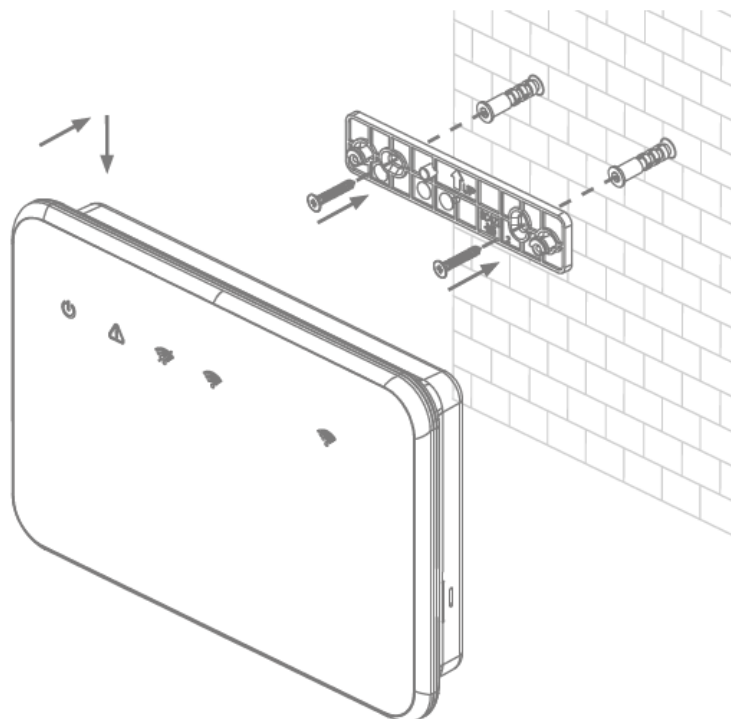
De locatie van de repeater is belangrijk omdat deze de prestaties van het apparaat beïnvloedt. Houd rekening met de volgende punten bij het kiezen van de installatielocatie:


- Alleen gebruiken in droge binnenruimtes.
- Stroomvoorziening vereist in de omgeving
- Hij moet aan de wand worden geplaatst, ten minste 1,5 m boven de vloer, om de ontvangst te verbeteren
- Hij mag niet samen met een andere zender of antenne in de buurt worden gebruikt.
- De repeater moet een goede signaalkwaliteit met de Comfion-centrale in stand houden. Controleer de signaalsterkte als volgt:

1. Open de apparaatinstellingen in de Comfion-app door lang op de repeater te drukken
2. Klik op de knop "Start signaalsterketest" om de signaalwaarde van de repeater te bekijken



### 3.2.2. Wandmontage van de repeater

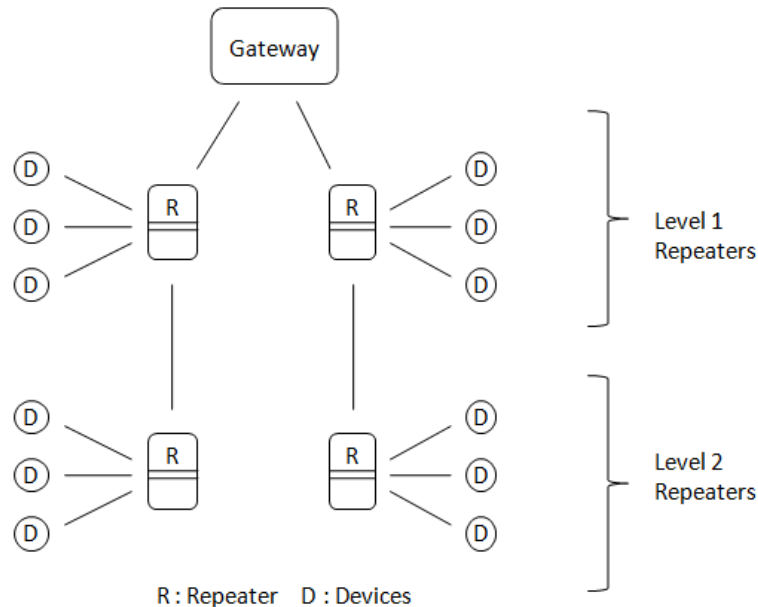


 <p>Aanwijzing</p>	<ul style="list-style-type: none"> <li>- Nadat u de schroefklemmen hebt aangesloten, leidt u de draden naar buiten door de gleuf aan de onderkant van het apparaat.</li> <li>- Gebruik de wandhouder als sjabloon om de posities van de 3 bevestigingsboringen te markeren</li> <li>- Schuif het apparaat op de houder zodat u voelt dat het vastklikt.</li> </ul>
---	--

## 4. Werkingswijze, onderhoud en instructies

### 4.1. Bedrijf

Met repeaters kan het draadloze netwerk van uw Comfion-systeem als volgt worden opgebouwd:



#### Niveau:

Repeaters zijn onderverdeeld in Level-1 en Level-2, afhankelijk van de vraag hoe ze zijn aangesloten.

- Level-1: Repeater die het dichtst bij de centrale zit. In de meeste gevallen is een repeater van Level-1 voldoende om een groot gebied te bestrijken. Een controller kan meer dan één Level-1 repeater hebben om onder verschillende hoeken af te takken van de controller.
- Level-2: Repeater om het signaal van de Level-1 repeater te verlengen.  
Opmerking: Er kan slechts een Level-2-repeater voor elke Level-1-repeater worden toegevoegd.

Als Level-1- en Level-2-repeaters met elkaar verbonden zijn, definiëren ze een vast signaalpad naar de centrale. Signalen van andere repeaters kunnen niet naar deze repeaters verzonden worden.

### 4.2. Signaleringen van de LED's

LED	Gedrag	Beschrijving
Stroomvoorziening	Wit, Aan	Voeding (12V DC-klem of stekker)
	Wit, knippert elke 5 seconden	12V DC ontbreekt - werking via batterij
	Wit, knippert 30 seconden na inschakeling	Noodstroombatterij niet ingeschakeld
Sabotage/lege batterij	Rood, Aan	Sabotage gedetecteerd of noodstroombatterij leeg
Disconnect	Rood, knipperend	Verbindingsproces
	Rood, Aan	Verbinding met de centrale verloren
Test-LED (radio)	Groen, knippert 3x	Goede signaalsterkte naar de component
Opmerking: Wanneer de testmodus actief is in de app	Oranje, knippert 2x	Normale signaalsterkte naar de component
	Rood, knippert 1x	Lage signaalsterkte naar de component

### 4.3. Onderhoud

Controleer tijdens het routine-onderhoud of het bedieningspaneel correct functioneert.

- Controleer het sabotagecontact.
- Controleer de functionaliteit van de repeater
- Reinig de repeater indien nodig.

## 5. Garantie

- ABUS-producten zijn met de grootst mogelijk zorgvuldigheid ontworpen, geproduceerd en op basis van de geldende voorschriften getest.
- De garantie heeft uitsluitend betrekking op gebreken die op materiaal- of fabrieksfouten duiden op het moment van verkoop. Als er bewijs is van een materiaal- of fabricagefout, wordt de module gerepareerd of vervangen naar eigen inzicht van de garantieverlener.
- De garantie eindigt in dit geval met het aflopen van de oorspronkelijke garantieperiode van 2 jaar. Verdergaande aanspraken zijn uitdrukkelijk uitgesloten.
- ABUS is niet aansprakelijk voor defecten en schade veroorzaakt door invloeden van buitenaf (bijv. transport, gebruik van geweld, onjuiste bediening), onjuist gebruik, normale slijtage of het niet in acht nemen van deze instructies en de onderhoudsvorschriften.
- Bij het indienen van een garantieclaim moet bij het product het originele aankoopbewijs met datum van de aankoop en een korte schriftelijke beschrijving van het gebrek worden gevoegd.
- Als u gebreken aan het product vaststelt, die bij de aankoop reeds aanwezig waren, wendt u zich binnen de eerste twee jaar direct aan uw leverancier.

## 6. Recyclen



Voer het apparaat na afdanking af in overeenstemming met de EU-richtlijn 2012/19/EU voor afgedankte elektrische en elektronische apparatuur - WEEE (Waste Electrical and Electronic Equipment). Als u vragen hebt, neem dan contact op met de gemeentelijke milieuafdeling die verantwoordelijk is voor afvalverwijdering en -verwerking. Informatie over verzamelpunten voor afgedankte apparatuur krijgt u bij de gemeente, regionale afvalbedrijven of bij uw verkoper.

## 7. Conformiteit

### 7.1. EU-conformiteitsverklaring

ABUS Security Center GmbH & Co. KG verklaart hierbij dat de radioapparatuur van het type FUM080100 voldoet aan richtlijn 2014/53/EU en 2011/65/EU. De volledige tekst van de EU-conformiteitsverklaring is beschikbaar op het volgende internetadres: [abus.com](http://abus.com) > Artikel zoeken > FUM080000 > Downloads

### 7.2. Conformiteit aan EN 50131

De FUM080100 is conform aan EN 50131-1+A3:2020, EN 50131-3:2019 en EN 50131-5-3:2017 wanneer correct geïnstalleerd in combinatie met de draadloze Comfion FUAA80000-alarminstallatie

**ABUS** | Security Center GmbH & Co. KG  
abus.com

---

Linker Kreuthweg 5  
86444 Affing  
Germany

Tel: +49 82 07 959 90-0